

ОКОННО-ДВЕРНАЯ  
СИСТЕМА

**S 42**

ТЕХНИЧЕСКИЙ КАТАЛОГ  
2022



**MFS**

ALUMINIUM



# СОДЕРЖАНИЕ

01



# СОДЕРЖАНИЕ

Описание системы

Номенклатура профилей

Номенклатура аксессуаров

Номенклатура уплотнителей

Сечения профилей

Таблица стекления

Сечение узлов



# ОПИСАНИЕ СИСТЕМЫ

02

## Описание

S42 – система профилей из алюминиевого сплава без терморазрыва для производства оконно – дверных, витражных и балконных конструкций. Базовый размер (глубина) профилей рам, импостов, дверных створок системы S42 – 42 мм, оконных створок – 50 мм (рис. см. ниже). Указанные в каталоге геометрические характеристики профилей являются теоретическими, реальные характеристики могут иметь отклонения в зависимости от допусков на размеры.

Коэффициент теплопроводности  $U_f = 2,8 \text{ Вт/м}^2\text{К}$ .

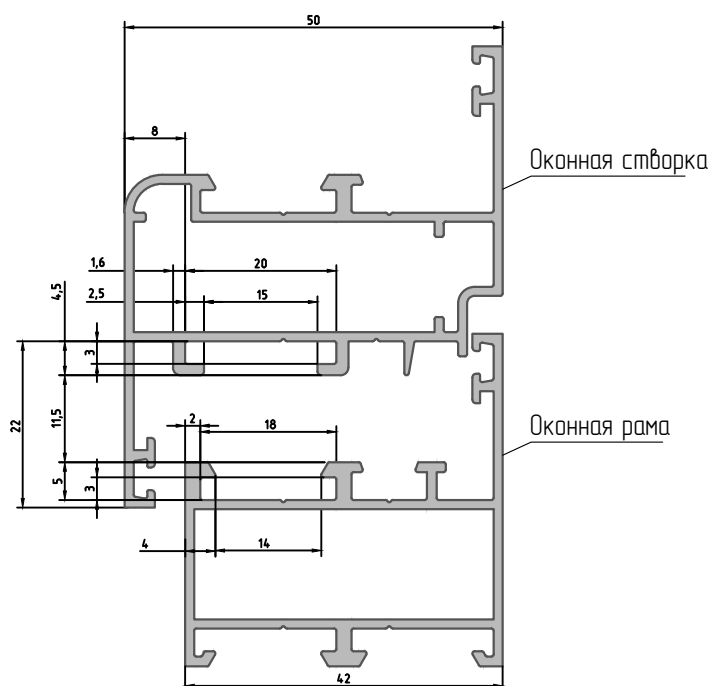
## Используемые материалы

### Профиль из алюминиевого сплава

Профили из сплава AlMg0.7Si 6063 изготавливаются по ГОСТ 22233–2001, состояние материала – Т6. Сплав позволяет производить профили высокой прочности. Поверхности профилей защищаются от коррозии путем нанесения защитно-декоративных покрытий по ГОСТ 9.4.10, толщина покрытия не менее 60 мкм. Цвет покрытия определяется по шкале RAL.

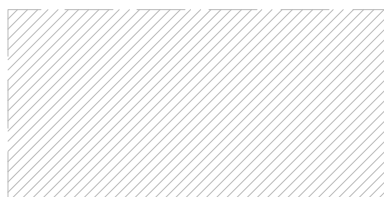
### Уплотнители

Резиновые уплотнители используются для герметизации заполнения и пространства между створкой и рамой, а также при помощи уплотнителей создается звуковой барьер. Уплотнители изготавливаются из этиленпропиленовых каучуков (EPDM).

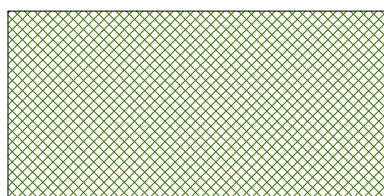




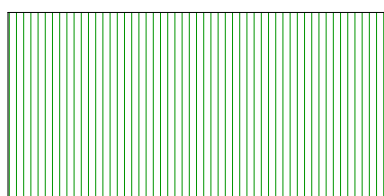
## Условные обозначения



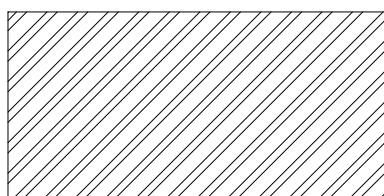
Алюминий



EPDM



ПВХ



Сталь



Алюминиевый профиль



Листовой алюминий



Листовая сталь

$J_x, J_y$  – моменты инерции профиля.

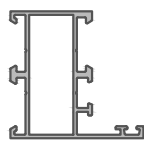
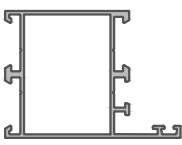
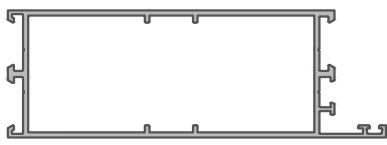
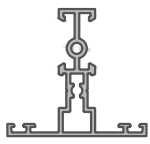
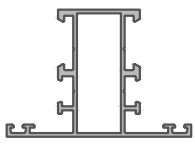
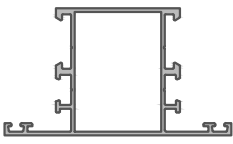
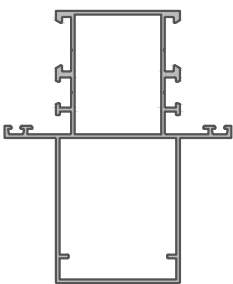
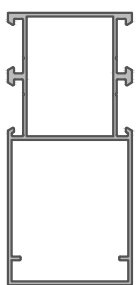
$S_n$  – площадь поверхности покраски профилей, м<sup>2</sup>/п.м.

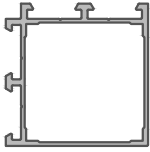
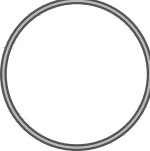
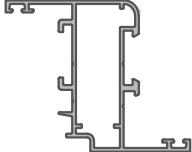
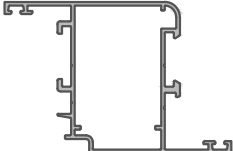
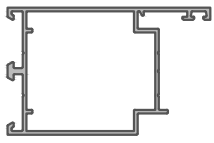
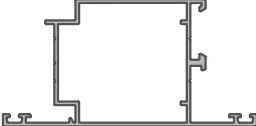
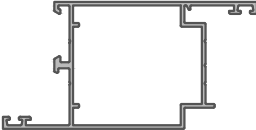
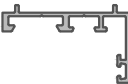

$S_a$  – площадь поверхности анодирования профилей, м<sup>2</sup>/п.м.

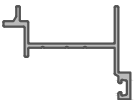



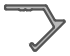
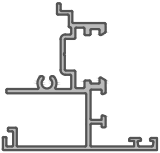
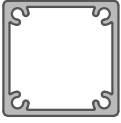
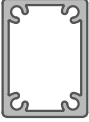



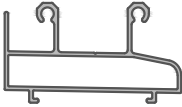
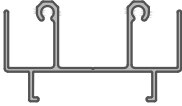







# НОМЕНКЛАТУРА ПРОФИЛЕЙ



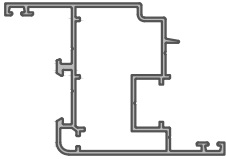
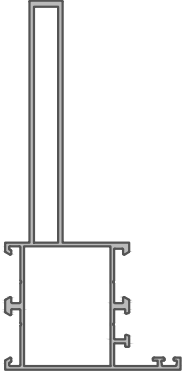
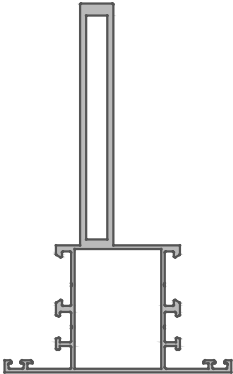
03

| Артикул<br>профиля | Общий вид   | $J_x, \text{см}^4$ | $J_y, \text{см}^4$ | $S_n,$<br>$\text{м}^2/\text{п.м.}$ | $S_a,$<br>$\text{м}^2/\text{п.м.}$ | Масса,<br>$\text{кг}/\text{п.м}$ | Длина<br>хлыста,<br>$\text{п.м.}$ |
|--------------------|---|--------------------|--------------------|------------------------------------|------------------------------------|----------------------------------|-----------------------------------|
| S42.001.XX         |    | 5,67               | 3,28               | 0,269                              | 0,378                              | 0,667                            | 6,6                               |
| S42.002.XX         |    | 7,08               | 8,00               | 0,297                              | 0,434                              | 0,758                            | 6,6                               |
| S42.003.XX         |    | 90,71              | 18,42              | 0,431                              | 0,715                              | 1,597                            | 6,6                               |
| S42.004.XX         |   | 4,52               | 1,91               | 0,262                              | 0,335                              | 0,626                            | 6,6                               |
| S42.005.XX         |  | 6,65               | 5,41               | 0,326                              | 0,434                              | 0,772                            | 6,6                               |
| S42.006.XX         |  | 8,11               | 1,61               | 0,354                              | 0,490                              | 0,863                            | 6,6                               |
| S42.007.XX         |  | 38,01              | 16,97              | 0,449                              | 0,768                              | 1,318                            | 6,6                               |
| S42.008.XX         |  | 37,95              | 10,79              | 0,331                              | 0,650                              | 1,130                            | 6,6                               |







| Артикул<br>профиля     | Общий вид   | $J_x, \text{см}^4$ | $J_y, \text{см}^4$ | $S_n,$<br>$\text{м}^2/\text{п.м.}$ | $S_a,$<br>$\text{м}^2/\text{п.м.}$ | Масса,<br>$\text{кг}/\text{п.м}$ | Длина<br>хлыста,<br>$\text{п.м.}$ |
|------------------------|---|--------------------|--------------------|------------------------------------|------------------------------------|----------------------------------|-----------------------------------|
| S42.009.XX             |    | 9,16               | 9,16               | 0,252                              | 0,408                              | 0,807                            | 6,6                               |
| Труба $\varnothing 50$ |    | --                 | --                 | 0,157                              | 0,305                              | 0,619                            | 6,6                               |
| S42.010.XX             |    | 9,68               | 5,23               | 0,320                              | 0,461                              | 0,778                            | 6,6                               |
| S42.011.XX             |   | 11,68              | 1,28               | 0,348                              | 0,517                              | 0,869                            | 6,6                               |
| S42.012.XX             |  | 7,66               | 12,39              | 0,294                              | 0,466                              | 0,781                            | 6,6                               |
| S42.013.XX             |  | 8,39               | 16,19              | 0,339                              | 0,510                              | 0,851                            | 6,6                               |
| S42.014.XX             |  | 8,91               | 16,20              | 0,339                              | 0,510                              | 0,851                            | 6,6                               |
| S42.015.XX             |  | -                  | -                  | 0,199                              | 0,199                              | 0,355                            | 6,6                               |
| S42.016.XX             |  | -                  | -                  | 0,189                              | 0,189                              | 0,322                            | 6,6                               |

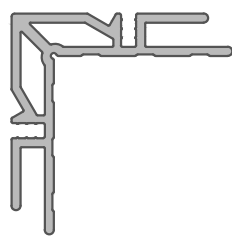
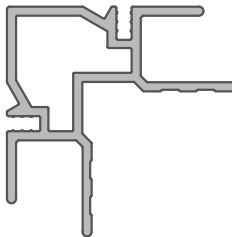
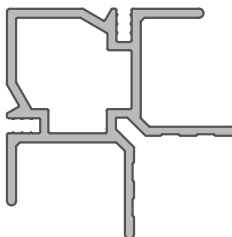


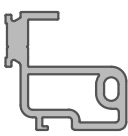


| Артикул<br>профиля | Общий вид   | $J_x, \text{см}^4$ | $J_y, \text{см}^4$ | $S_n,$<br>$\text{м}^2/\text{п.м.}$ | $S_a,$<br>$\text{м}^2/\text{п.м.}$ | Масса,<br>$\text{кг}/\text{п.м}$ | Длина<br>хлыста,<br>$\text{п.м.}$ |
|--------------------|---|--------------------|--------------------|------------------------------------|------------------------------------|----------------------------------|-----------------------------------|
| S42.017.XX         |    | -                  | -                  | 0,182                              | 0,182                              | 0,334                            | 6,6                               |
| S42.018.XX         |    | -                  | -                  | 0,077                              | 0,077                              | 0,126                            | 6,6                               |
| S42.019.XX         |    | -                  | -                  | 0,097                              | 0,097                              | 0,161                            | 6,6                               |
| S42.020.XX         |    | -                  | -                  | 0,058                              | 0,058                              | 0,104                            | 6,6                               |
| S42.021.XX         |  | -                  | -                  | 0,071                              | 0,071                              | 0,126                            | 6,6                               |
| S42.022.XX         |  | -                  | -                  | 0,386                              | 0,386                              | 0,735                            | 6,6                               |
| S42.029.00         |  | 7,53               | 7,53               | -                                  | -                                  | 0,949                            | 6,6                               |
| S42.049.00         |  | 6,65               | 3,65               | -                                  | -                                  | 0,850                            | 6,6                               |
| S42.030.XX         |  | -                  | -                  | 0,122                              | 0,122                              | 0,332                            | 6,6                               |

| Артикул<br>профиля | Общий вид   | $J_x, \text{см}^4$ | $J_y, \text{см}^4$ | $S_n,$<br>$\text{м}^2/\text{п.м.}$ | $S_a,$<br>$\text{м}^2/\text{п.м.}$ | Масса,<br>$\text{кг}/\text{п.м}$ | Длина<br>хлыста,<br>$\text{п.м.}$ |
|--------------------|---|--------------------|--------------------|------------------------------------|------------------------------------|----------------------------------|-----------------------------------|
| S42.037.XX         |    | 2,51               | 8,81               | 0,283                              | 0,412                              | 0,717                            | 6,6                               |
| S42.038.XX         |    | 1,92               | 8,56               | 0,358                              | 0,358                              | 0,633                            | 6,6                               |
| S42.039.XX         |    | 0,85               | 7,79               | 0,311                              | 0,311                              | 0,565                            | 6,6                               |
| S42.040.XX         |    | -                  | -                  | 0,199                              | 0,199                              | 0,349                            | 6,6                               |
| S42.041.XX         |  | -                  | -                  | 0,212                              | 0,212                              | 0,409                            | 6,6                               |
| S42.042.XX         |  | -                  | -                  | 0,173                              | 0,173                              | 0,320                            | 6,6                               |
| S42.043.XX         |  | 1,61               | 4,46               | 0,228                              | 0,316                              | 0,523                            | 6,6                               |
| S42.044.XX         |  | 1,14               | 4,07               | 0,287                              | 0,287                              | 0,498                            | 6,6                               |
| S42.045.XX         |  | 2,23               | 5,42               | 0,216                              | 0,337                              | 0,557                            | 6,6                               |

| Артикул профиля | Общий вид   | $J_x, \text{см}^4$ | $J_y, \text{см}^4$ | $S_n, \text{м}^2/\text{п.м.}$ | $S_a, \text{м}^2/\text{п.м.}$ | Масса, кг/п.м | Длина хлыста, п.м. |
|-----------------|---|--------------------|--------------------|-------------------------------|-------------------------------|---------------|--------------------|
| S42.046.XX      |    | -                  | -                  | 0,128                         | 0,128                         | 0,242         | 6,6                |
| S42.047.XX      |    | -                  | -                  | 0,124                         | 0,124                         | 0,202         | 6,6                |
| S42.048.XX      |    | 11,62              | 9,98               | 0,343                         | 0,544                         | 0,896         | 6,6                |
| S42.052.XX      |   | 79,700             | 10,140             | 0,457                         | 0,765                         | 1,456         | 6,6                |
| S42.053.XX      |  | 105,45             | 13,12              | 0,513                         | 0,811                         | 1,850         | 6,6                |



| Артикул<br>профиля | Общий вид   | $J_x, \text{см}^4$ | $J_y, \text{см}^4$ | $S_n,$<br>$\text{м}^2/\text{п.м.}$ | $S_a,$<br>$\text{м}^2/\text{п.м.}$ | Масса,<br>$\text{кг}/\text{п.м}$ | Длина<br>хлыста,<br>$\text{п.м.}$ |
|--------------------|---|--------------------|--------------------|------------------------------------|------------------------------------|----------------------------------|-----------------------------------|
| GL.504.XX          |    | -                  | -                  | 0,086                              | 0,086                              | 0,169                            | 6,6                               |
| GL.508.XX          |    | -                  | -                  | 0,104                              | 0,104                              | 0,183                            | 6,6                               |
| GL.512.XX          |   | -                  | -                  | 0,112                              | 0,112                              | 0,202                            | 6,6                               |
| GL.516.XX          |  | -                  | -                  | 0,140                              | 0,140                              | 0,252                            | 6,6                               |
| GL.520.XX          |  | -                  | -                  | 0,146                              | 0,146                              | 0,269                            | 6,6                               |
| GL.524.XX          |  | -                  | -                  | 0,154                              | 0,154                              | 0,288                            | 6,6                               |

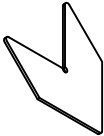
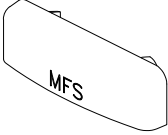
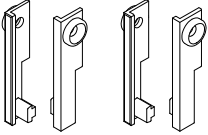

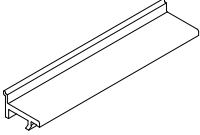
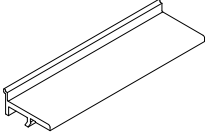
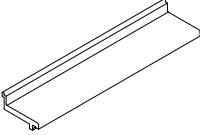
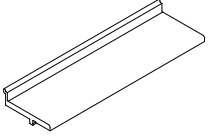
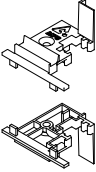
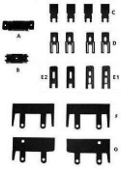
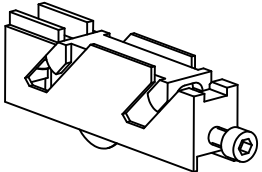
| Артикул профиля | Общий вид   | $J_x, \text{см}^4$ | $J_y, \text{см}^4$ | $S_n, \text{м}^2/\text{п.м.}$ | $S_a, \text{м}^2/\text{п.м.}$ | Масса, кг/п.м | Длина хлыста, п.м. |
|-----------------|---|--------------------|--------------------|-------------------------------|-------------------------------|---------------|--------------------|
| GL.425.CD       |    | -                  | -                  | -                             | -                             | 2,283         | 6,0                |
| GL.426.CD       |    | -                  | -                  | -                             | -                             | 2,360         | 6,0                |
| GL.427.CD       |    | -                  | -                  | -                             | -                             | 2,408         | 6,0                |
| GL.428.CD       |  | -                  | -                  | -                             | -                             | 1,015         | 6,0                |
| GL.429.CD       |  | -                  | -                  | -                             | -                             | 1,683         | 6,0                |
| GL.430.CD       |  | -                  | -                  | -                             | -                             | 1,177         | 6,0                |
| FS50.102.CD     |  | 7,33               | 8,83               | 0,281                         | 0,281                         | 1,096         | 6,0                |
| S60.091.XX      |  | 0,29               | 0,11               | 0,090                         | 0,090                         | 0,165         | 6,6                |

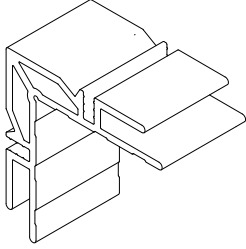
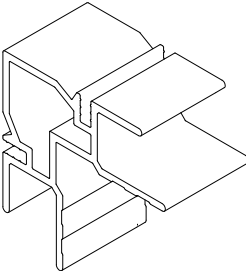
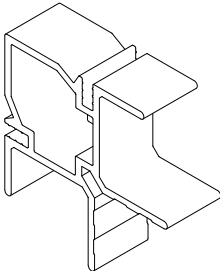
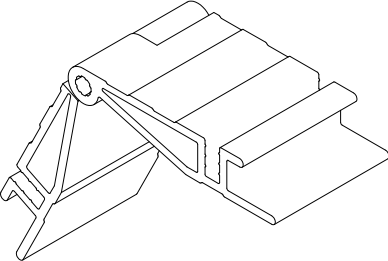
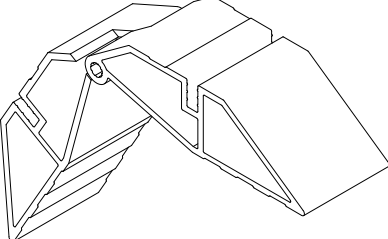


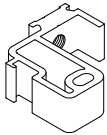
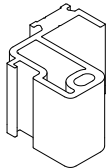
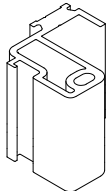


# НОМЕНКЛАТУРА АКСЕССУАРОВ

04

| Артикул профиля | Общий вид   | Описание  |
|-----------------|---|---|
| AC02.405.S      |    | Уголок соединительный 405 (сталь)                           |
| AC02.602.P      |    | Заглушка на отверстие для отвода конденсата                 |
| AC04.040.P      |    | Заглушка бесшпильковой двустворчатой двери                  |
| AC04.041.P      |    | Элемент порога  |
| AC04.042.P      |   | Опора стеклопакета  |
| AC04.043.P      |  | Опора стеклопакета  |
| AC04.044.P      |  | Опора стеклопакета  |
| AC04.045.P      |  | Опора стеклопакета  |
| AC04.046.P      |  | Заглушка оконного штапеля                                   |
| 8KT/30          |  | Комплект уплотнителей и заглушек для раздвижных конструкций |
| 8RU/204         |  | Ролик регулируемый  |

| Артикул<br>профиля | Общий вид   | Описание   |
|--------------------|---|--|
| GL.425.CD39        |    | <p>Уголок соединительный</p> <p>Применяется в профиле: S42.001.XX; S42.005.XX; S42.010.XX;</p> <p>Исходный профиль - GL.425.CD<br/>Длина порезки профиля - 39,0 мм</p> |
| GL.426.CD39        |    | <p>Уголок соединительный</p> <p>Применяется в профиле: S42.002.XX; S42.002.XX; S42.011.XX;</p> <p>Исходный профиль - GL.426.CD<br/>Длина порезки профиля - 39,0 мм</p> |
| GL.427.CD25        |  | <p>Уголок соединительный</p> <p>Применяется в профиле: S42.012.XX; S42.013.XX; S42.014.XX;</p> <p>Исходный профиль - GL.427.CD<br/>Длина порезки профиля - 25,0 мм</p> |
| GL.428.CD39        |  | <p>Уголок соединительный</p> <p>Применяется в профиле: S42.001.XX; S42.005.XX; S42.010.XX;</p> <p>Исходный профиль - GL.428.CD<br/>Длина порезки профиля - 39,0 мм</p> |
| GL.429.CD39        |  | <p>Уголок соединительный</p> <p>Применяется в профиле: S42.002.XX; S42.002.XX; S42.011.XX;</p> <p>Исходный профиль - GL.429.CD<br/>Длина порезки профиля - 39 мм</p>   |

| Артикул<br>профиля | Общий вид   | Описание  |
|--------------------|---|---|
| GL.430.CD14        |    | Уголок соединительный импостной<br>Применяется в профиле: S42.001.XX; S42.005.XX;;<br>Исходный профиль - GL.430.CD<br>Длина порезки профиля - 14,0 мм |
| GL.430.CD28        |    | Уголок соединительный импостной<br>Применяется в профиле: S42.002.XX; S42.006.XX;<br>Исходный профиль - GL.430.CD<br>Длина порезки профиля - 28 мм    |
| GL.430.CD38        |  | Уголок соединительный импостной<br>Применяется в профиле: S42.003.XX;<br>Исходный профиль - GL.430.CD<br>Длина порезки профиля - 38 мм                |



| Артикул профиля | Общий вид   | Описание  |
|-----------------|---|---|
| PIN.000.001     |    | Штифт цилиндрический<br>3x8 DIN 7, A2                             |
| PIN.000.002     |    | Штифт цилиндрический<br>5x12 DIN 7, A2                            |
| SC.001.002      |    | Винт самонарезающий с полукруглой головкой<br>3,9x13 DIN 7981, A2 |
| SC.001.004      |    | Винт самонарезающий с полукруглой головкой<br>3,9x19 DIN 7981, A2 |
| SC.001.005      |    | Винт самонарезающий с полукруглой головкой<br>3,9x32 DIN 7981, A2 |
| SC.001.006      |    | Винт самонарезающий с полукруглой головкой<br>3,9x38 DIN 7981, A2 |
| SC.001.011      |    | Винт самонарезающий с полукруглой головкой<br>4,2x13 DIN 7981, A2 |
| SC.001.015      |  | Винт самонарезающий с полукруглой головкой<br>4,8x38 DIN 7981, A2 |
| SC.001.040      |  | Винт самонарезающий с полукруглой головкой<br>3,9x25 DIN 7981, A2 |
| SC.002.001      |  | Винт самонарезающий с потайной головкой<br>3,5x19 DIN 7982, A2    |
| SC.002.002      |  | Винт самонарезающий с потайной головкой<br>3,9x13 DIN 7982, A2    |
| SC.002.003      |  | Винт самонарезающий с потайной головкой<br>3,9x25 DIN 7982, A2    |
| SC.002.005      |  | Винт самонарезающий с потайной головкой<br>3,9x9,5 DIN 7982, A2   |
| SC.002.008      |  | Винт самонарезающий с потайной головкой<br>4,2x19 DIN 7982, A2    |
| SC.002.011      |  | Винт самонарезающий с потайной головкой<br>4,8x25 DIN 7982, A2    |
| SC.002.031      |  | Винт самонарезающий с потайной головкой<br>2,9x13 DIN 7982, A2    |
| SC.003.001      |  | Винт установочный с острым концом<br>M4x6 DIN 914 , A2            |
| SC.003.002      |  | Винт установочный с острым концом<br>M6x10 DIN 914 , A2           |







НОМЕНКЛАТУРА УПЛОТНИТЕЛЕЙ

05

| Артикул<br>профиля | Общий вид   | Описание   |
|--------------------|---|--|
| A20.013            |    | Уплотнитель внутренний под штапик, 3 мм  |
| A20.015            |    | Уплотнитель внутренний под штапик, 5 мм  |
| A20.017            |    | Уплотнитель внутренний под штапик, 6-7 мм  |
| A20.021            |    | Уплотнитель притвора 4мм   |
| A20.023            |   | Уплотнитель притвора дверной 3мм   |
| A20.040            |  | Уплотнитель наружный под с/п, 3 мм   |
| A20.041            |  | Уплотнитель притвора дверной 3мм   |
| A20.042            |  | Уплотнитель притвора, центральный  |
| 9G0/67             |  | Уплотнитель раздвижной створки под заполнение 6мм<br>Аналог: КПУ-16-1; ЭТ-058; ЭТ-166; FRK06 |
| 9G0/69             |  | Уплотнитель раздвижной створки под заполнение 4мм<br>Аналог: КПУ-16-1; ЭТ-127; FRK05         |
| 9FE/04             |  | Уплотнитель фетровый 7x6   |



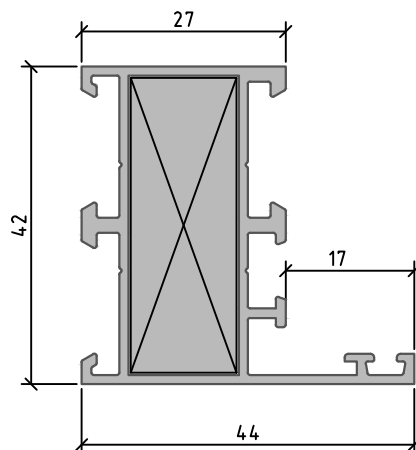




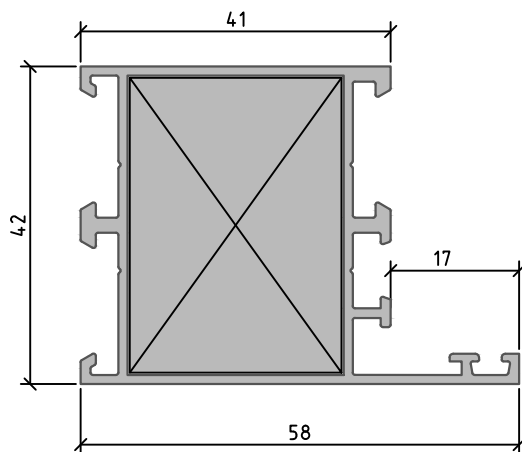
# СЕЧЕНИЯ ПРОФИЛЕЙ

06

S42.001.XX  
Рама оконная

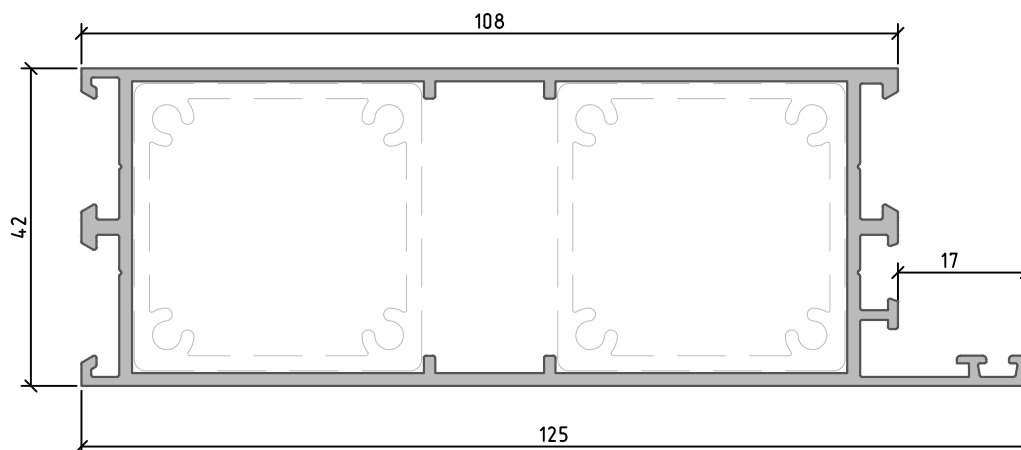


S42.002.XX  
Рама оконная

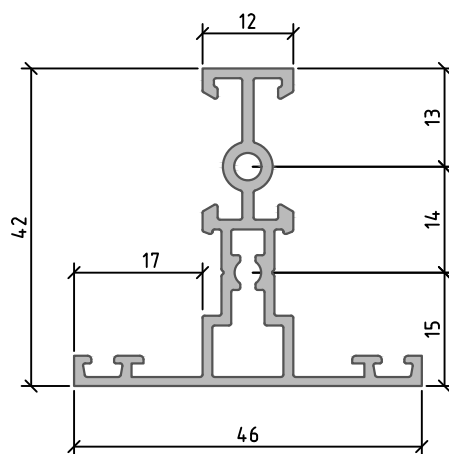


| Артикул<br>профиля | $J_x$ , см <sup>4</sup> | $J_y$ , см <sup>4</sup> | $S_n$ , м <sup>2</sup> /п.м. | $S_a$ , м <sup>2</sup> /п.м. | Масса, кг/п.м | Длина хлыста,<br>п.м. |
|--------------------|-------------------------|-------------------------|------------------------------|------------------------------|---------------|-----------------------|
| S42.001.XX         | 5,67                    | 3,28                    | 0,269                        | 0,378                        | 0,667         | 6,6                   |
| S42.002.XX         | 7,08                    | 8,00                    | 0,297                        | 0,434                        | 0,758         | 6,6                   |

S42.003.XX  
Рама оконная

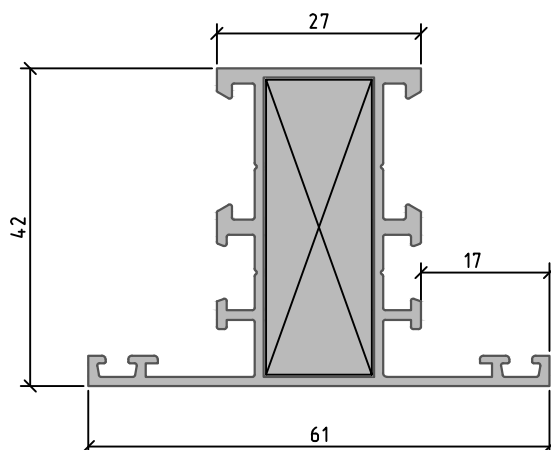


S42.004.XX  
Импост

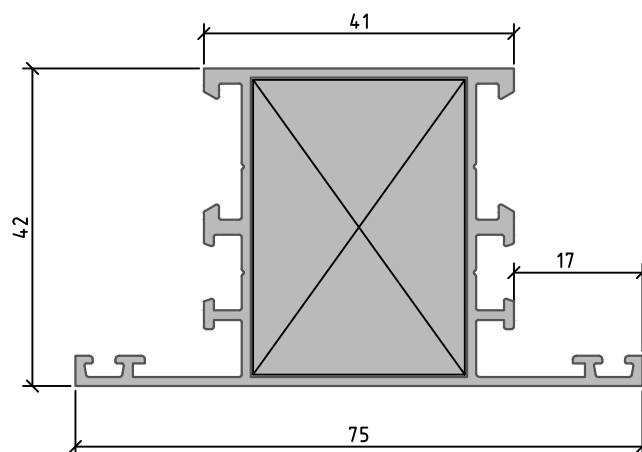


| Артикул<br>профиля | $J_x$ , см <sup>4</sup> | $J_y$ , см <sup>4</sup> | $S_n$ , м <sup>2</sup> /п.м. | $S_a$ , м <sup>2</sup> /п.м. | Масса, кг/п.м | Длина хлыста,<br>п.м. |
|--------------------|-------------------------|-------------------------|------------------------------|------------------------------|---------------|-----------------------|
| S42.003.XX         | 90,71                   | 18,42                   | 0,431                        | 0,715                        | 1,597         | 6,6                   |
| S42.004.XX         | 4,52                    | 1,91                    | 0,262                        | 0,335                        | 0,626         | 6,6                   |

S42.005.XX  
Импост (61мм)

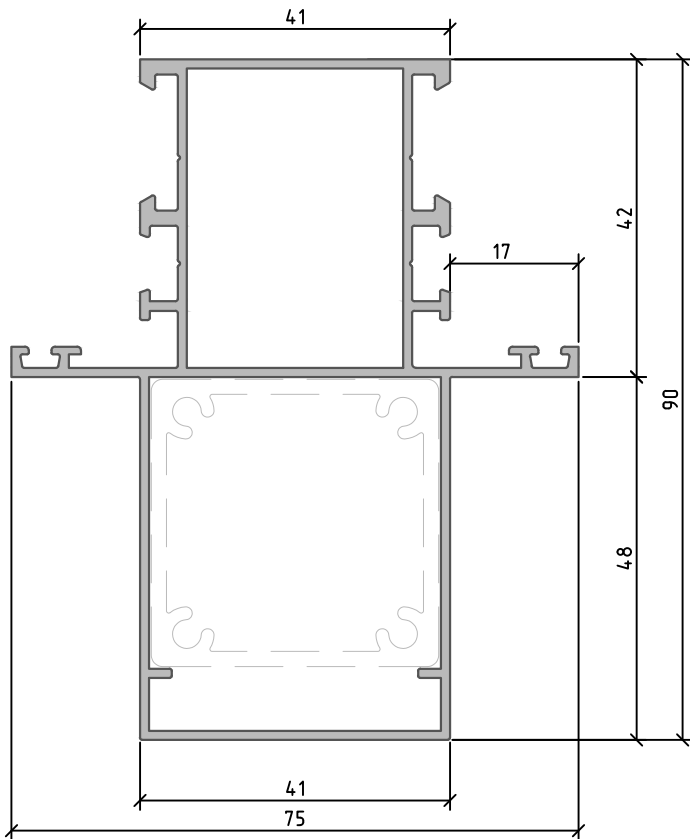


S42.006.XX  
Импост

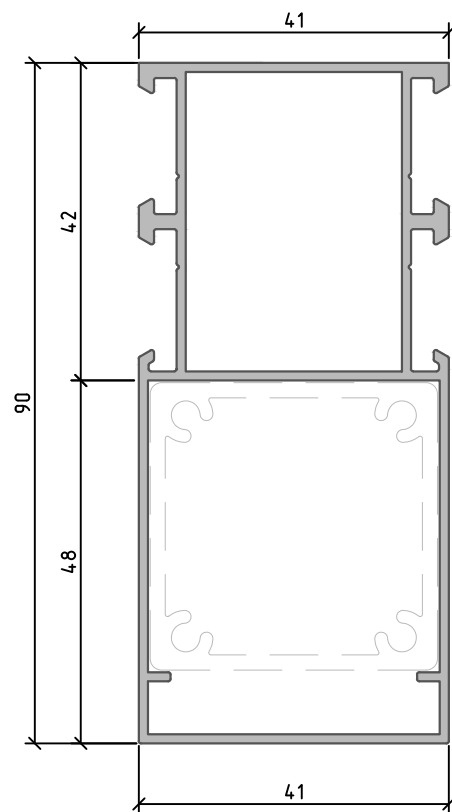


| Артикул<br>профиля | $J_x$ , см <sup>4</sup> | $J_y$ , см <sup>4</sup> | $S_n$ , м <sup>2</sup> /п.м. | $S_a$ , м <sup>2</sup> /п.м. | Масса, кг/п.м | Длина хлыста,<br>п.м. |
|--------------------|-------------------------|-------------------------|------------------------------|------------------------------|---------------|-----------------------|
| S42.005.XX         | 6,65                    | 5,41                    | 0,326                        | 0,434                        | 0,772         | 6,6                   |
| S42.006.XX         | 8,11                    | 1,61                    | 0,354                        | 0,490                        | 0,863         | 6,6                   |

S42.007.XX  
Импост рамы усиленный

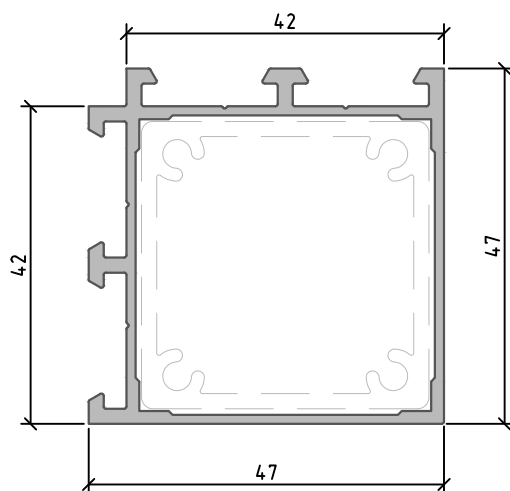


S42.008.XX  
Импост рамы усиленный

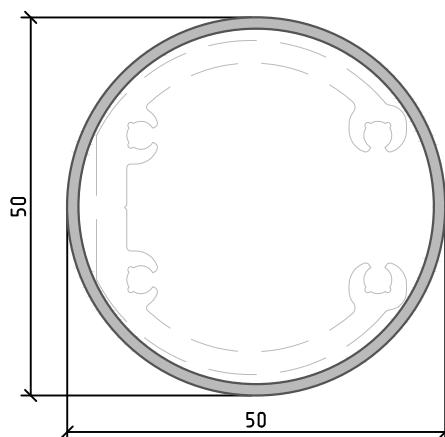


| Артикул профиля | $J_x, \text{см}^4$ | $J_y, \text{см}^4$ | $S_n, \text{м}^2/\text{п.м.}$ | $S_a, \text{м}^2/\text{п.м.}$ | Масса, кг/п.м | Длина хлыста, п.м. |
|-----------------|--------------------|--------------------|-------------------------------|-------------------------------|---------------|--------------------|
| S42.007.XX      | 38,01              | 16,97              | 0,449                         | 0,768                         | 1,318         | 6,6                |
| S42.008.XX      | 37,95              | 10,79              | 0,331                         | 0,650                         | 1,130         | 6,6                |

S42.009.XX  
Профиль угловой 90°,  
крепление импостов Т-соединителями

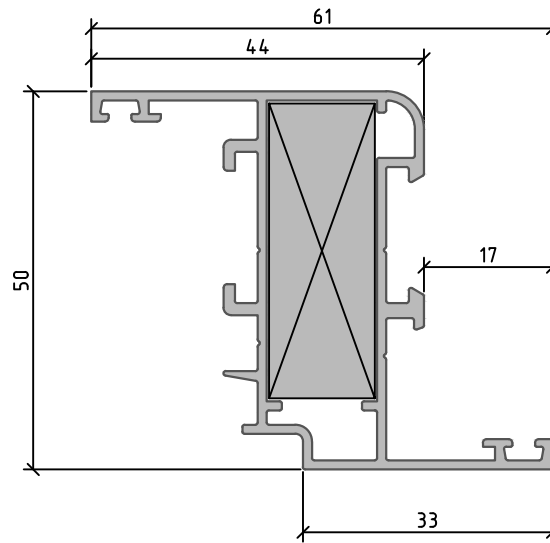


Труба эркера

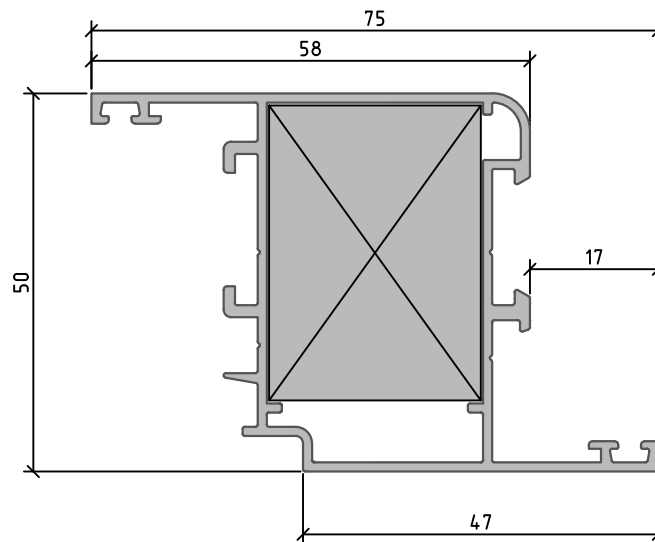


| Артикул<br>профиля | $J_x$ , см <sup>4</sup> | $J_y$ , см <sup>4</sup> | $S_n$ , м <sup>2</sup> /п.м. | $S_a$ , м <sup>2</sup> /п.м. | Масса, кг/п.м | Длина хлыста,<br>п.м. |
|--------------------|-------------------------|-------------------------|------------------------------|------------------------------|---------------|-----------------------|
| S42.009.XX         | 9,16                    | 9,16                    | 0,252                        | 0,408                        | 0,807         | 6,6                   |
| Труба эркера       | --                      | --                      | 0,157                        | 0,305                        | 0,619         | 6,6                   |

S42.010.XX  
Створка оконная

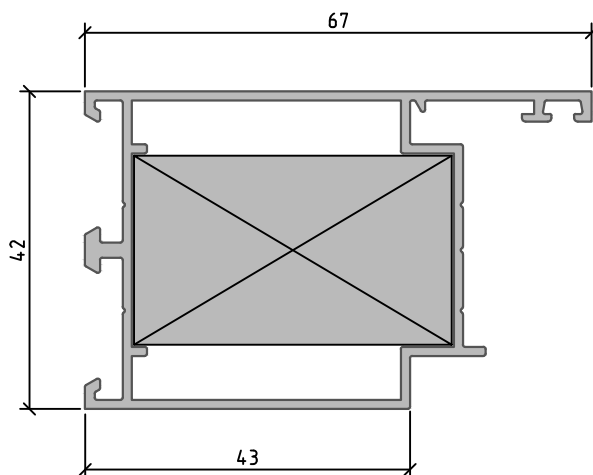


S42.011.XX  
Створка оконная



| Артикул<br>профиля | $J_x$ , см <sup>4</sup> | $J_y$ , см <sup>4</sup> | $S_n$ , м <sup>2</sup> /п.м. | $S_a$ , м <sup>2</sup> /п.м. | Масса, кг/п.м | Длина хлыста,<br>п.м. |
|--------------------|-------------------------|-------------------------|------------------------------|------------------------------|---------------|-----------------------|
| S42.010.XX         | 9,68                    | 5,23                    | 0,320                        | 0,461                        | 0,778         | 6,6                   |
| S42.011.XX         | 11,68                   | 1,28                    | 0,348                        | 0,517                        | 0,869         | 6,6                   |

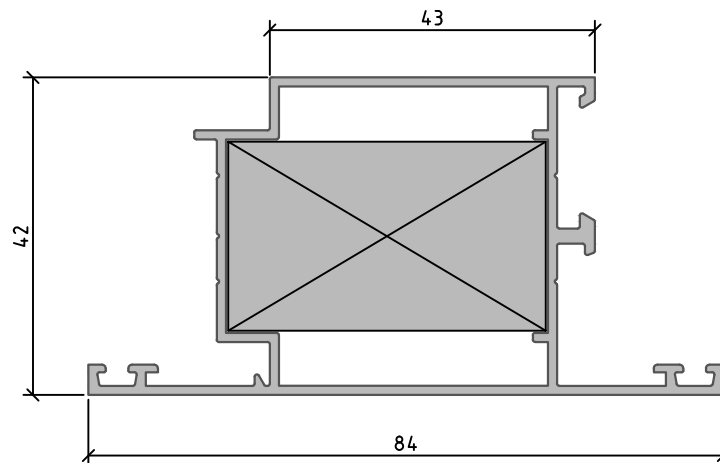
S42.012.XX  
Рама дверная в проем



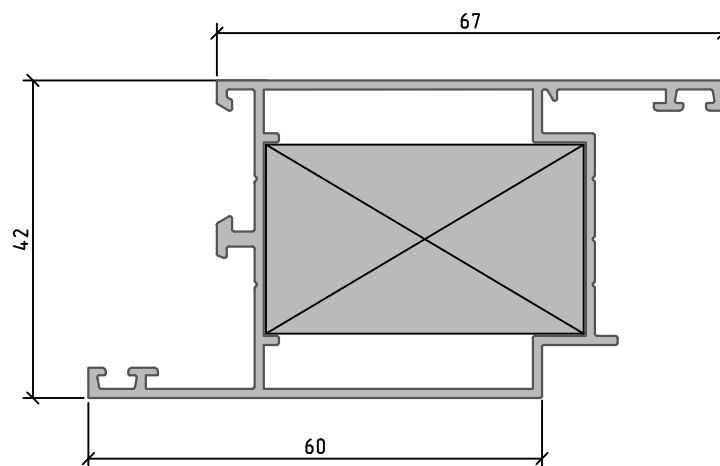
| Артикул<br>профиля | $J_x$ , см <sup>4</sup> | $J_y$ , см <sup>4</sup> | $S_n$ , м <sup>2</sup> /п.м. | $S_a$ , м <sup>2</sup> /п.м. | Масса, кг/п.м | Длина хлыста,<br>п.м. |
|--------------------|-------------------------|-------------------------|------------------------------|------------------------------|---------------|-----------------------|
| S42.012.XX         | 7,66                    | 12,39                   | 0,294                        | 0,466                        | 0,781         | 6,6                   |



S42.013.XX  
Створка дверная  
внутреннего открывания



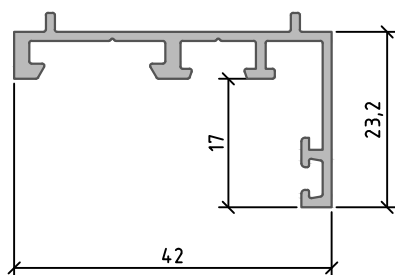
S42.014.XX  
Створка дверная  
наружного открывания



| Артикул<br>профиля | $J_x$ , см <sup>4</sup> | $J_y$ , см <sup>4</sup> | $S_n$ , м <sup>2</sup> /п.м. | $S_a$ , м <sup>2</sup> /п.м. | Масса, кг/п.м. | Длина хлыста,<br>п.м. |
|--------------------|-------------------------|-------------------------|------------------------------|------------------------------|----------------|-----------------------|
| S42.013.XX         | 8,39                    | 16,19                   | 0,339                        | 0,510                        | 0,851          | 6,6                   |
| S42.014.XX         | 8,91                    | 16,20                   | 0,339                        | 0,510                        | 0,851          | 6,6                   |

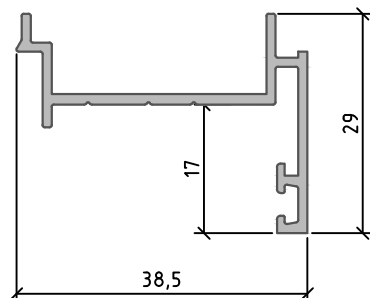
S42.015.XX

Профиль оконный вспомогательный



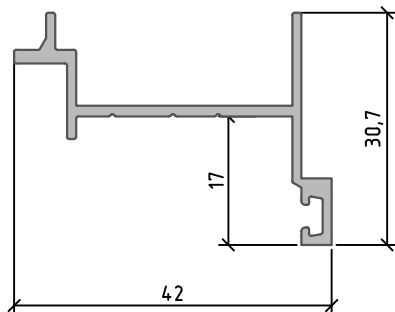
S42.016.XX

Профиль дверной вспомогательный



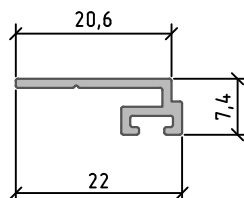
S42.017.XX

Профиль дверной вспомогательный



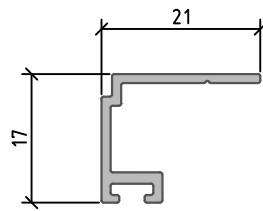
S42.018.XX

Профиль щеткодержателя

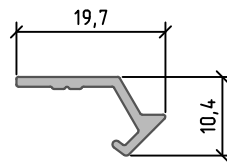


| Артикул профиля | $J_x$ , см <sup>4</sup> | $J_y$ , см <sup>4</sup> | $S_n$ , м <sup>2</sup> /п.м. | $S_a$ , м <sup>2</sup> /п.м. | Масса, кг/п.м | Длина хлыста, п.м. |
|-----------------|-------------------------|-------------------------|------------------------------|------------------------------|---------------|--------------------|
| S42.015.XX      | -                       | -                       | 0,199                        | 0,199                        | 0,355         | 6,6                |
| S42.016.XX      | -                       | -                       | 0,189                        | 0,189                        | 0,322         | 6,6                |
| S42.017.XX      | -                       | -                       | 0,182                        | 0,182                        | 0,334         | 6,6                |
| S42.018.XX      | -                       | -                       | 0,077                        | 0,077                        | 0,126         | 6,6                |

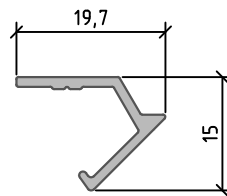
S42.019.XX  
Профиль щеткодержателя



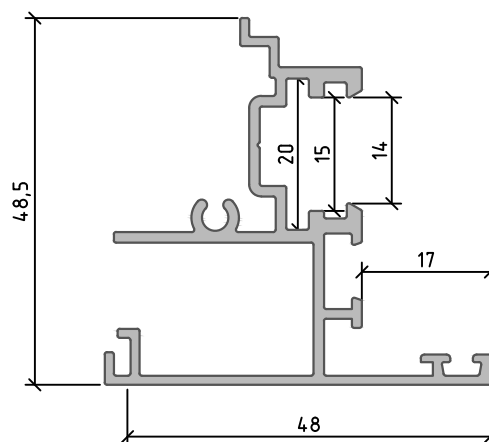
S42.020.XX  
Профиль поворотный - А



S42.021.XX  
Профиль поворотный - В

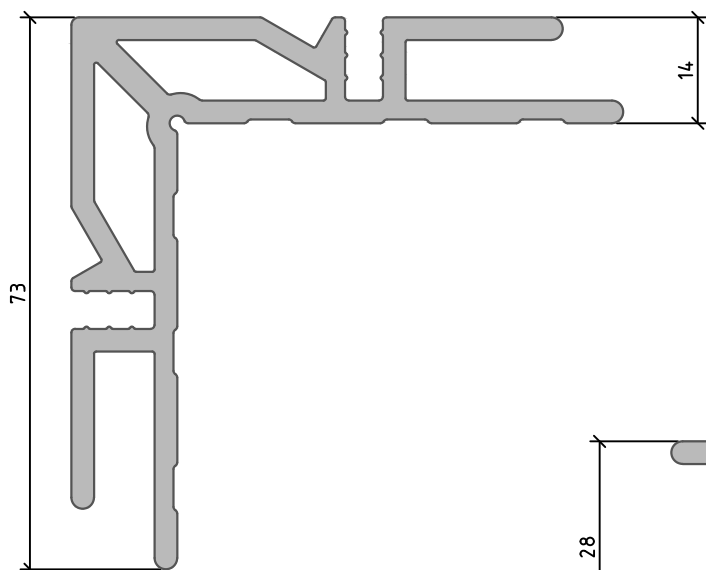


S42.022.XX  
Штульп оконный

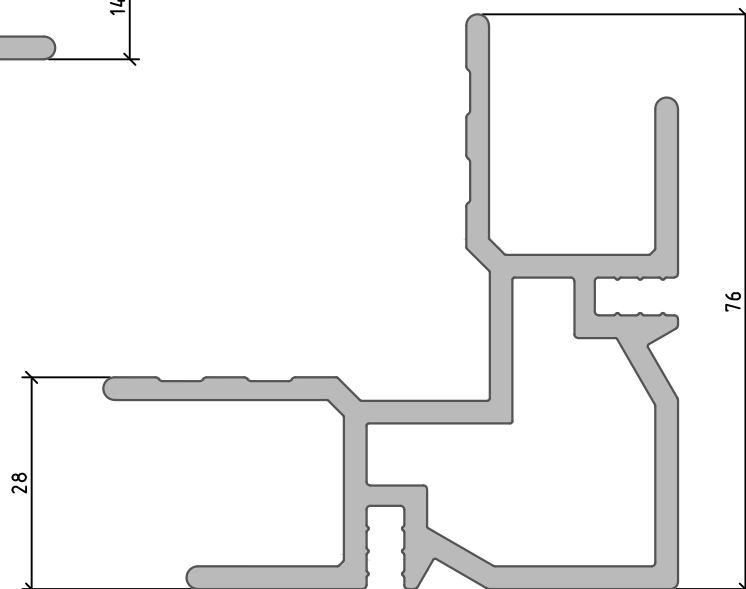


| Артикул профиля | $J_x$ , см <sup>4</sup> | $J_y$ , см <sup>4</sup> | $S_n$ , м <sup>2</sup> /п.м. | $S_a$ , м <sup>2</sup> /п.м. | Масса, кг/п.м | Длина хлыста, п.м. |
|-----------------|-------------------------|-------------------------|------------------------------|------------------------------|---------------|--------------------|
| S42.019.XX      | -                       | -                       | 0,097                        | 0,097                        | 0,161         | 6,6                |
| S42.020.XX      | -                       | -                       | 0,058                        | 0,058                        | 0,104         | 6,6                |
| S42.021.XX      | -                       | -                       | 0,071                        | 0,071                        | 0,126         | 6,6                |
| S42.022.XX      | -                       | -                       | 0,386                        | 0,386                        | 0,735         | 6,6                |

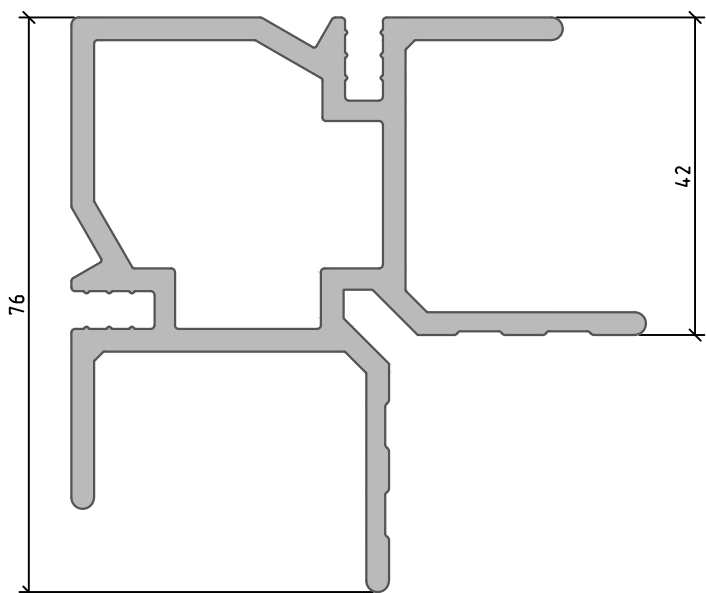
GL.425.CD  
Профиль соединителя  
(уголок 14мм)



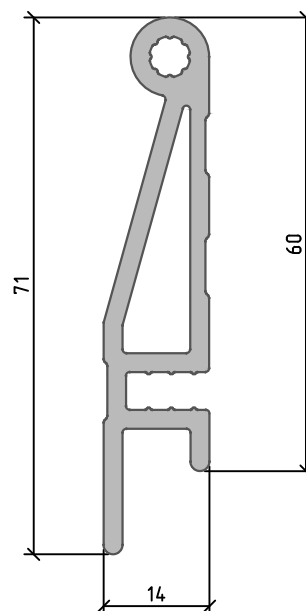
GL.426.CD  
Профиль соединителя  
(уголок 28мм)



GL.427.CD  
Профиль соединителя  
(уголок 42мм)

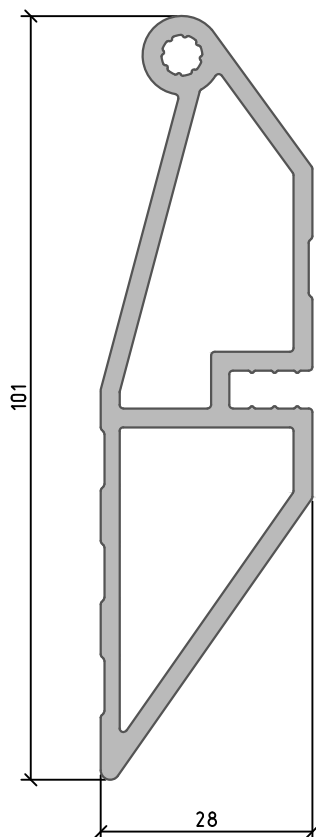


GL.428.CD  
Профиль соединителя  
(поворотный 14мм)

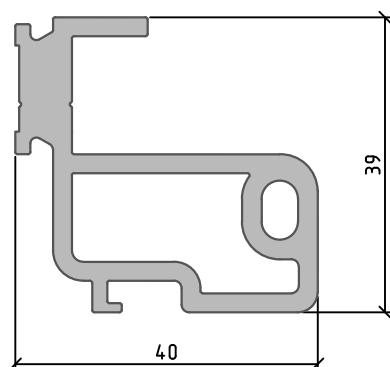


| Артикул<br>профиля | $J_x, \text{см}^4$ | $J_y, \text{см}^4$ | $S_n, \text{м}^2/\text{п.м.}$ | $S_a, \text{м}^2/\text{п.м.}$ | Масса, кг/п.м | Длина хлыста,<br>п.м. |
|--------------------|--------------------|--------------------|-------------------------------|-------------------------------|---------------|-----------------------|
| GL.425.CD          | -                  | -                  | -                             | -                             | 2,283         | 6,0                   |
| GL.426.CD          | -                  | -                  | -                             | -                             | 2,360         | 6,0                   |
| GL.427.CD          | -                  | -                  | -                             | -                             | 2,408         | 6,0                   |
| CL.428.CD          | -                  | -                  | -                             | -                             | 1,015         | 6,0                   |

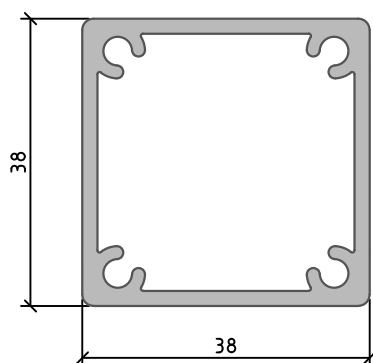
GL.429.CD  
Профиль соединителя  
(поворотный 28мм)



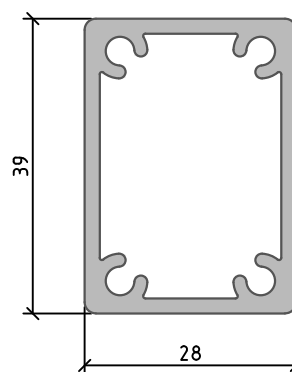
GL.430.CD  
Профиль крепления  
импоста



S42.029.00  
Профиль усилителя

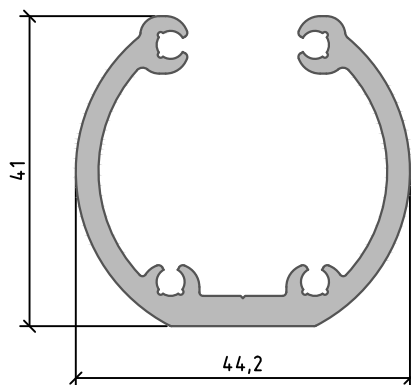


S42.049.00  
Профиль соединителя

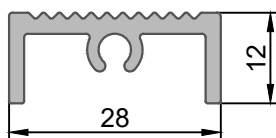


| Артикул<br>профиля | $J_x, \text{см}^4$ | $J_y, \text{см}^4$ | $S_n, \text{м}^2/\text{п.м.}$ | $S_a, \text{м}^2/\text{п.м.}$ | Масса, кг/п.м | Длина хлыста,<br>п.м. |
|--------------------|--------------------|--------------------|-------------------------------|-------------------------------|---------------|-----------------------|
| GL.429.CD          | -                  | -                  | -                             | -                             | 1,683         | 6,0                   |
| GL.430.CD          | -                  | -                  | -                             | -                             | 1,177         | 6,0                   |
| S42.029.00         | 7,53               | 7,53               | -                             | -                             | 0,949         | 6,6                   |
| S42.049.00         | 6,65               | 3,65               | -                             | -                             | 0,850         | 6,6                   |

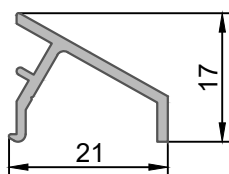
FS50.102.CD  
Профиль соединителя  
(поворотный 14мм)



S42.030.XX  
Порог H12

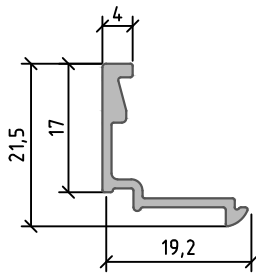


S60.091.XX  
Отлив

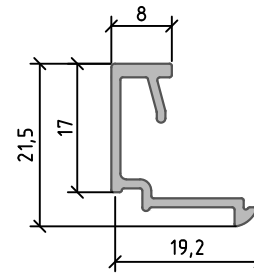


| Артикул<br>профиля | $J_x$ , см <sup>4</sup> | $J_y$ , см <sup>4</sup> | $S_n$ , м <sup>2</sup> /п.м. | $S_a$ , м <sup>2</sup> /п.м. | Масса, кг/п.м | Длина хлыста,<br>п.м. |
|--------------------|-------------------------|-------------------------|------------------------------|------------------------------|---------------|-----------------------|
| FS50.102.CD        | 7,33                    | 8,83                    | 0,281                        | 0,281                        | 1,096         | 6,0                   |
| S42.030.XX         | -                       | -                       | 0,122                        | 0,122                        | 0,332         | 6,6                   |
| S60.091.XX         | 0,29                    | 0,11                    | 0,090                        | 0,090                        | 0,165         | 6,6                   |

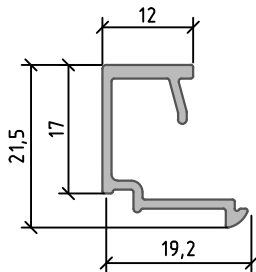
GL.504.XX  
Штанук 4мм



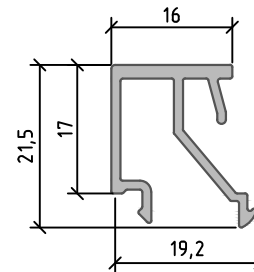
GL.508.XX  
Штанук 8мм



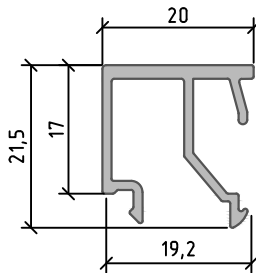
GL.512.XX  
Штанук 12мм



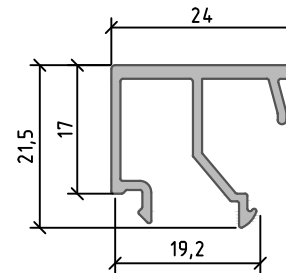
GL.516.XX  
Штанук 16мм



GL.520.XX  
Штанук 20мм

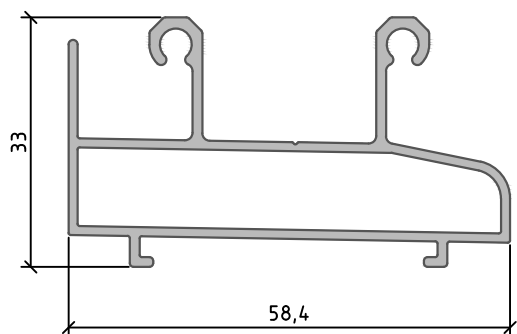


GL.524.XX  
Штанук 24мм

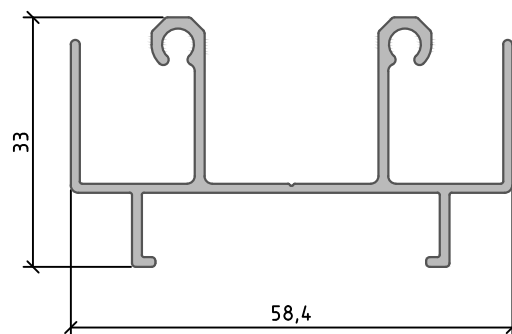


| Артикул<br>профиля | $J_x, \text{см}^4$ | $J_y, \text{см}^4$ | $S_n, \text{м}^2/\text{п.м.}$ | $S_a, \text{м}^2/\text{п.м.}$ | Масса, кг/п.м | Длина хлыста,<br>п.м. |
|--------------------|--------------------|--------------------|-------------------------------|-------------------------------|---------------|-----------------------|
| GL.504.XX          | -                  | -                  | 0,086                         | 0,086                         | 0,169         | 6,6                   |
| GL.508.XX          | -                  | -                  | 0,104                         | 0,104                         | 0,183         | 6,6                   |
| GL.512.XX          | -                  | -                  | 0,112                         | 0,112                         | 0,202         | 6,6                   |
| GL.516.XX          | -                  | -                  | 0,140                         | 0,140                         | 0,252         | 6,6                   |
| GL.520.XX          | -                  | -                  | 0,146                         | 0,146                         | 0,269         | 6,6                   |
| GL.524.XX          | -                  | -                  | 0,154                         | 0,154                         | 0,288         | 6,6                   |

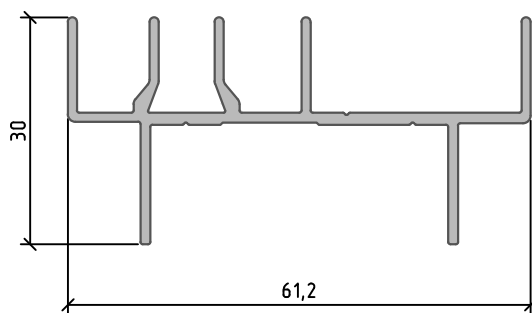
S42.037.XX  
Рама нижняя  
двухполозная



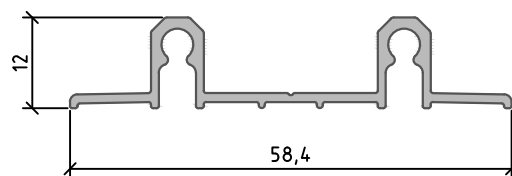
S42.038.XX  
Рама верхняя  
двухполозная



S42.039.XX  
Рама боковая  
двухполозная



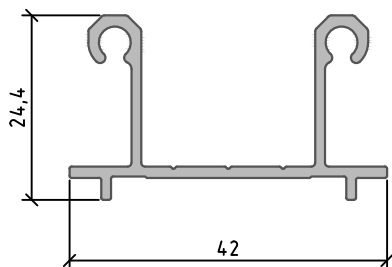
S42.040.XX  
Порог двухполозный



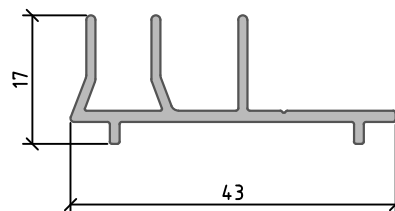
| Артикул<br>профиля | $J_x, \text{см}^4$ | $J_y, \text{см}^4$ | $S_n, \text{м}^2/\text{п.м.}$ | $S_a, \text{м}^2/\text{п.м.}$ | Масса, кг/п.м | Длина хлыста,<br>п.м. |
|--------------------|--------------------|--------------------|-------------------------------|-------------------------------|---------------|-----------------------|
| S42.037.XX         | 2,51               | 8,81               | 0,283                         | 0,412                         | 0,717         | 6,6                   |
| S42.038.XX         | 1,92               | 8,56               | 0,358                         | 0,358                         | 0,633         | 6,6                   |
| S42.039.XX         | 0,85               | 7,79               | 0,311                         | 0,311                         | 0,565         | 6,6                   |
| S42.040.XX         | -                  | -                  | 0,199                         | 0,199                         | 0,349         | 6,6                   |



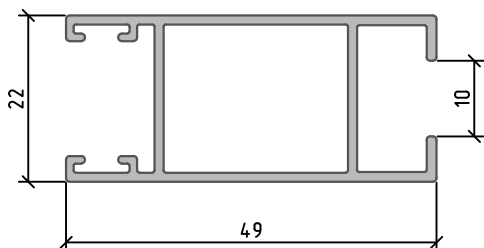
S42.041.XX  
Профиль доборный  
двухполосный верх/низ



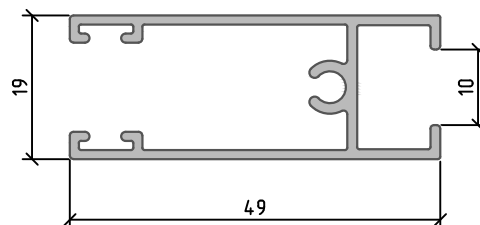
S42.042.XX  
Профиль доборный  
двухполосный боковой



S42.043.XX  
Створка боковая

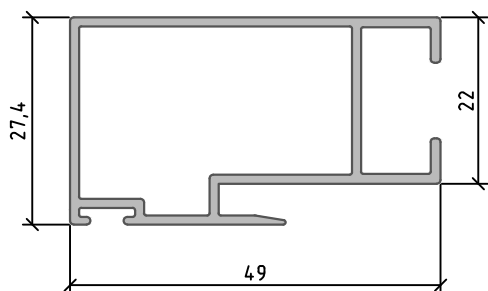


S42.044.XX  
Створка верх/низ

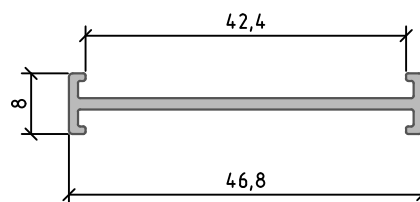


| Артикул<br>профиля | $J_x, \text{см}^4$ | $J_y, \text{см}^4$ | $S_n, \text{м}^2/\text{п.м.}$ | $S_a, \text{м}^2/\text{п.м.}$ | Масса, кг/п.м | Длина хлыста,<br>п.м. |
|--------------------|--------------------|--------------------|-------------------------------|-------------------------------|---------------|-----------------------|
| S42.041.XX         | -                  | -                  | 0,212                         | 0,212                         | 0,409         | 6,6                   |
| S42.042.XX         | -                  | -                  | 0,173                         | 0,173                         | 0,320         | 6,6                   |
| S42.043.XX         | 1,61               | 4,46               | 0,228                         | 0,316                         | 0,523         | 6,6                   |
| S42.044.XX         | 1,14               | 4,07               | 0,287                         | 0,287                         | 0,498         | 6,6                   |

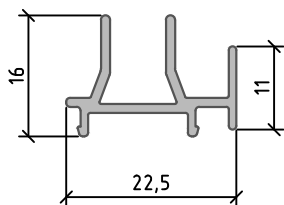
S42.045.XX  
Створка боковая  
с зацепом



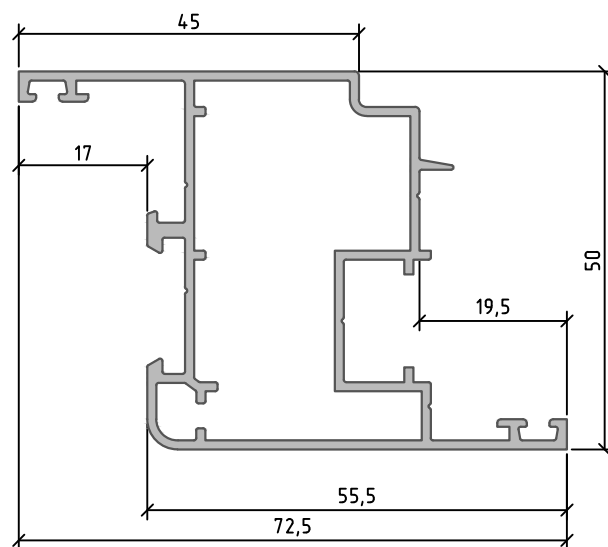
S42.046.XX  
Соединитель рамы



S42.047.XX  
Штульп раздвижного  
окна

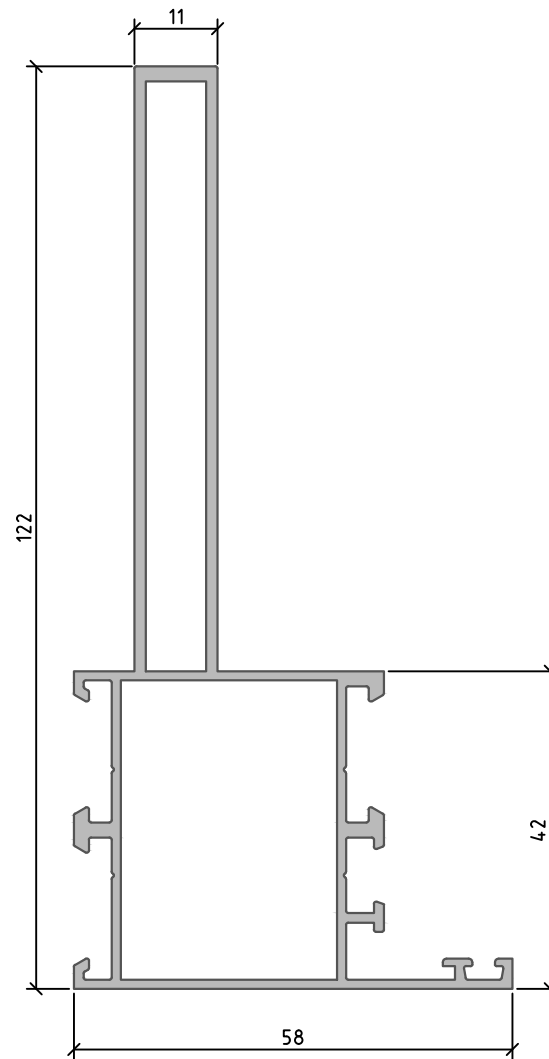


S42.048.XX  
Створка оконная



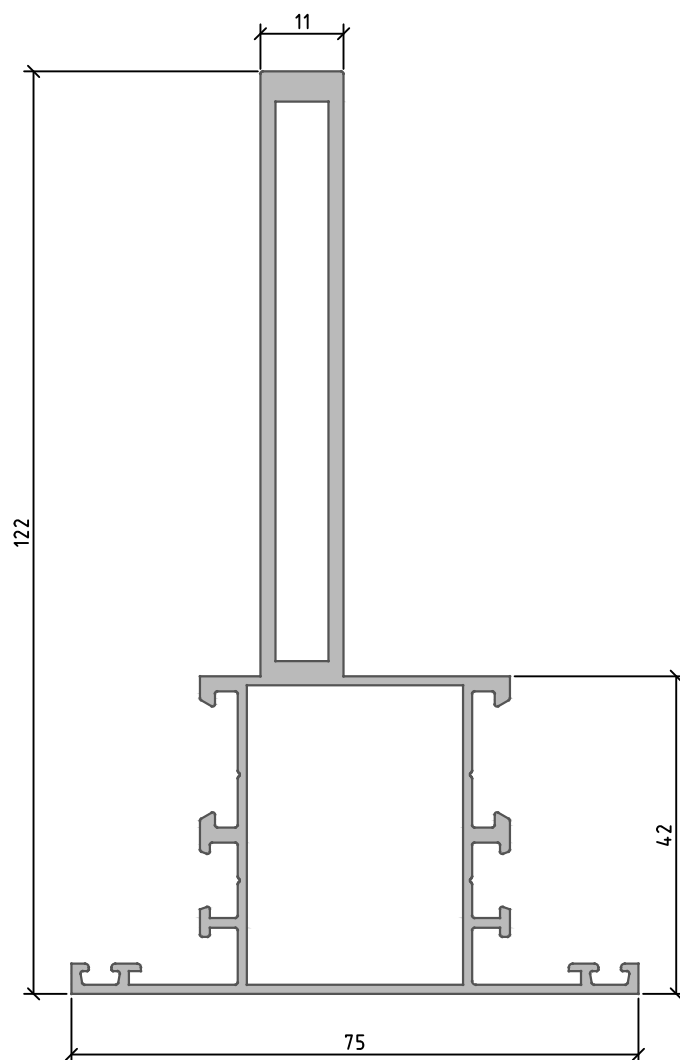
| Артикул<br>профиля | $J_x, \text{см}^4$ | $J_y, \text{см}^4$ | $S_n, \text{м}^2/\text{п.м.}$ | $S_a, \text{м}^2/\text{п.м.}$ | Масса, кг/п.м | Длина хлыста,<br>п.м. |
|--------------------|--------------------|--------------------|-------------------------------|-------------------------------|---------------|-----------------------|
| S42.045.XX         | 2,23               | 5,42               | 0,216                         | 0,337                         | 0,557         | 6,6                   |
| S42.046.XX         | -                  | -                  | 0,128                         | 0,128                         | 0,242         | 6,6                   |
| S42.047.XX         | -                  | -                  | 0,124                         | 0,124                         | 0,202         | 6,6                   |
| S42.048.XX         | 11,62              | 9,98               | 0,343                         | 0,544                         | 0,896         | 6,6                   |

S42.052.XX  
Рама усиленная



| Артикул<br>профиля | $J_x$ , см <sup>4</sup> | $J_y$ , см <sup>4</sup> | $S_n$ , м <sup>2</sup> /п.м. | $S_a$ , м <sup>2</sup> /п.м. | Масса, кг/п.м | Длина хлыста,<br>п.м. |
|--------------------|-------------------------|-------------------------|------------------------------|------------------------------|---------------|-----------------------|
| S42.052.XX         | 79,700                  | 10,140                  | 0,457                        | 0,765                        | 1,456         | 6,6                   |

S42.053.XX  
Стойка усиленная



| Артикул<br>профиля | $J_x$ , см <sup>4</sup> | $J_y$ , см <sup>4</sup> | $S_n$ , м <sup>2</sup> /п.м. | $S_a$ , м <sup>2</sup> /п.м. | Масса, кг/п.м | Длина хлыста,<br>п.м. |
|--------------------|-------------------------|-------------------------|------------------------------|------------------------------|---------------|-----------------------|
| S42.053.XX         | 105,45                  | 13,12                   | 0,513                        | 0,811                        | 1,850         | 6,6                   |





# ТАБЛИЦА ОСТЕКЛЕНИЯ

07

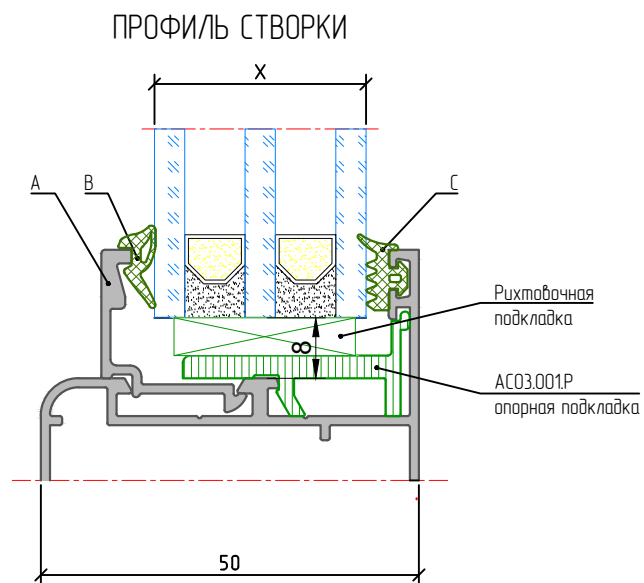
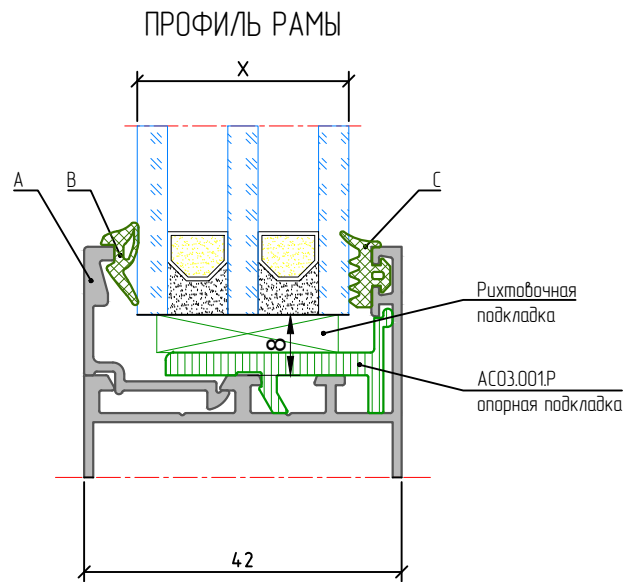















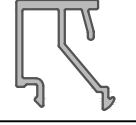


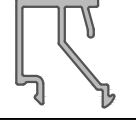


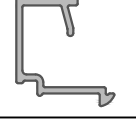


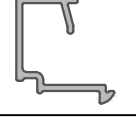


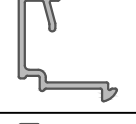


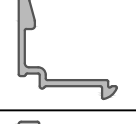

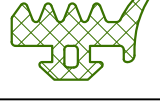
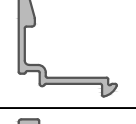

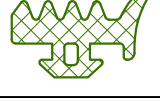



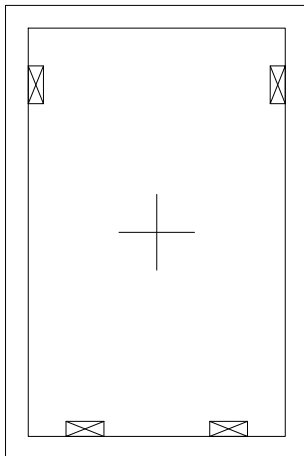


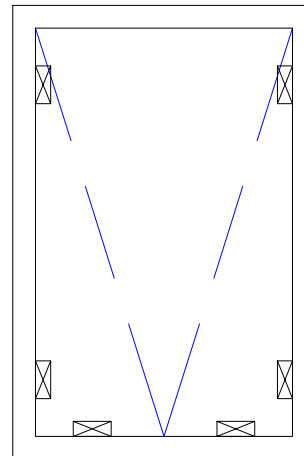


Таблица остекления профилей шириной 60 мм

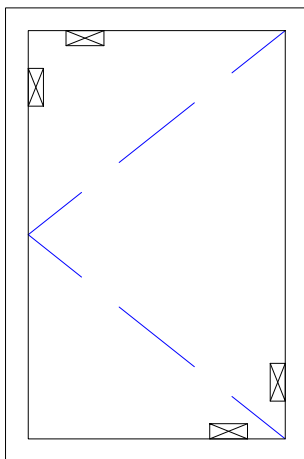
| Заполнение,<br>мм | Штапик  | Внутренний уплотнитель  | Наружный уплотнитель  |
|-------------------|---|---|---|
| X                 | A   | B   | C   |
| 4                 | GL.524.XX    | A20.017    | A20.040    |
| 6                 | GL.524.XX    | A20.015    | A20.040    |
| 8                 | GL.524.XX    | A20.013    | A20.040    |
| 10                | GL.520.XX    | A20.015    | A20.040    |
| 12                | GL.520.XX   | A20.013   | A20.040   |
| 14                | GL.516.XX  | A20.015  | A20.040  |
| 16                | GL.516.XX  | A20.013  | A20.040  |
| 18                | GL.512.XX  | A20.015  | A20.040  |
| 20                | GL.512.XX  | A20.013  | A20.040  |
| 22                | GL.508.XX  | A20.015  | A20.040  |
| 24                | GL.504.XX  | A20.017  | A20.040  |
| 26                | GL.504.XX  | A20.015  | A20.040  |
| 28                | GL.504.XX  | A20.013  | A20.040  |



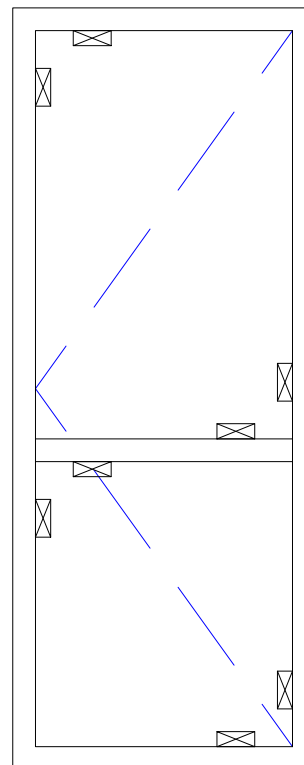
Неоткрывающееся окно



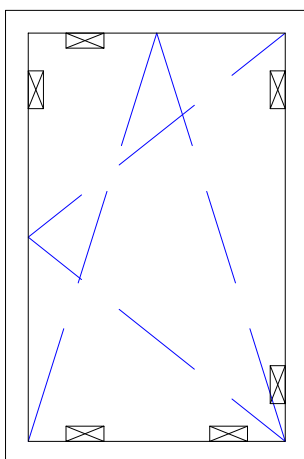
Подвесное окно



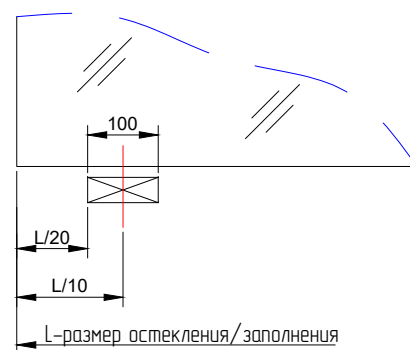
Поворотное окно

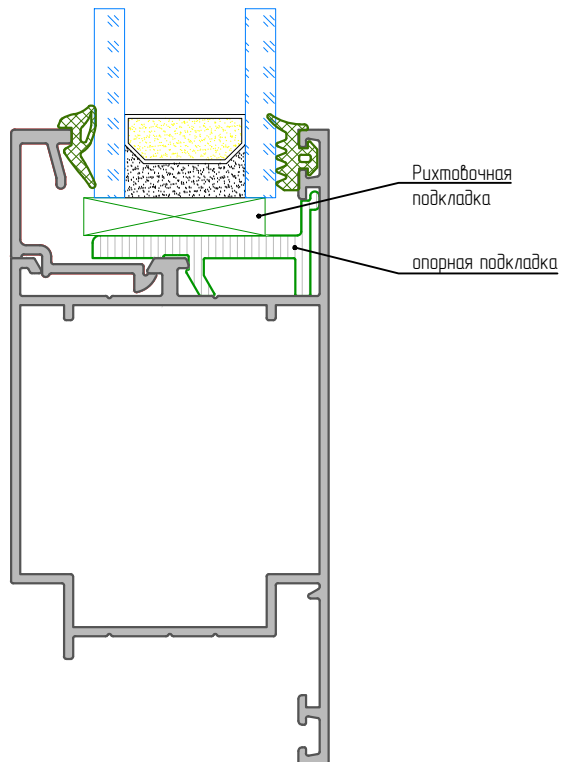
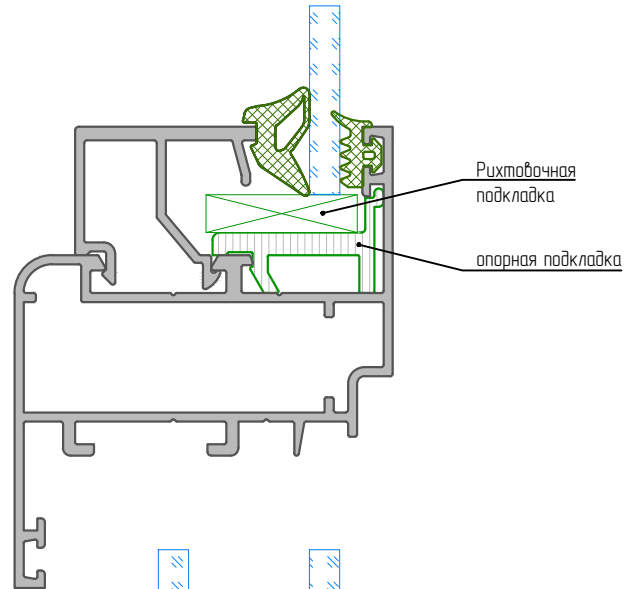
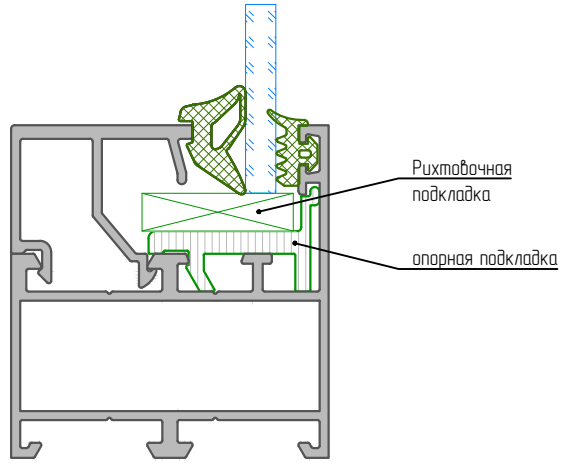


Дверная створка



Поворотнo-откидное окно





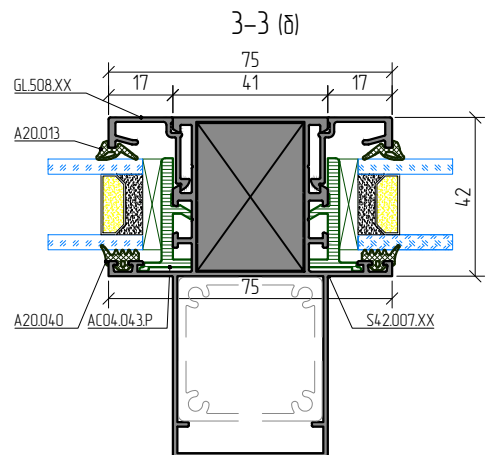
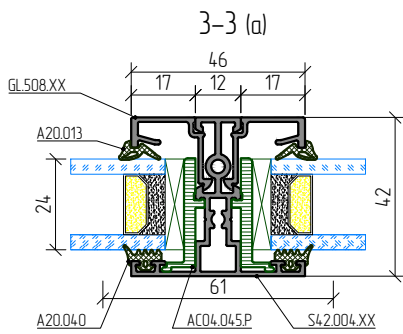
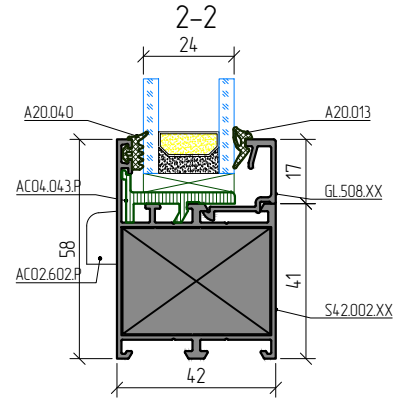
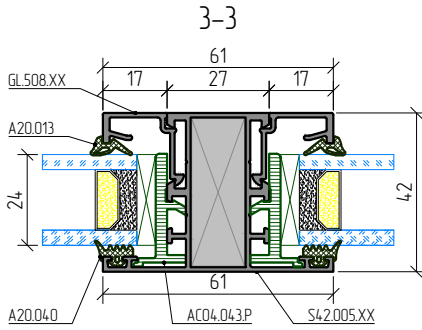
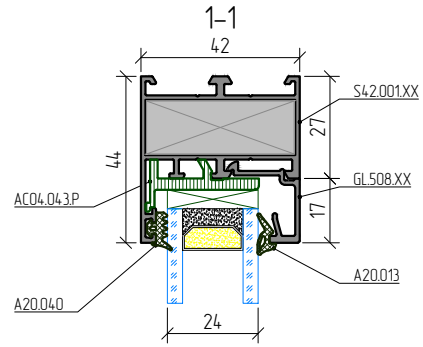
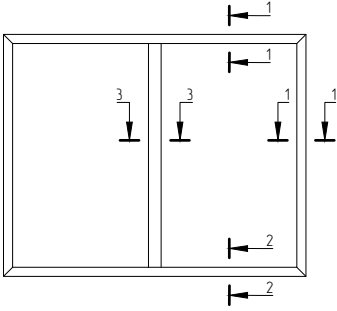


# СЕЧЕНИЕ УЗЛОВ

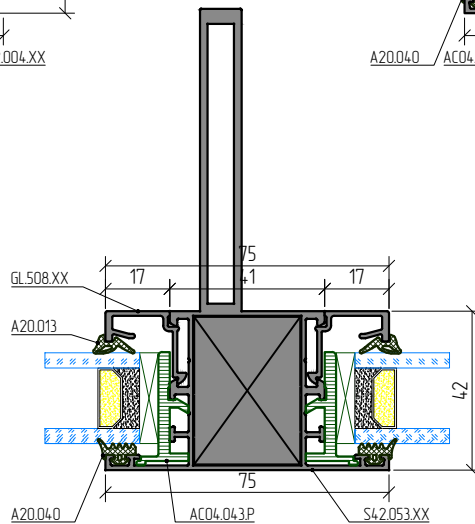
08

# Окна глухие

М 1:2

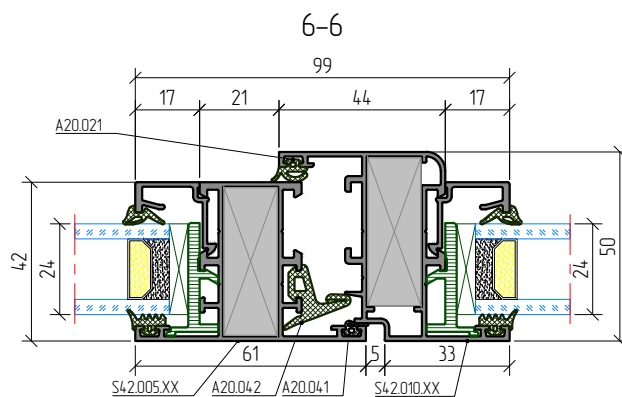
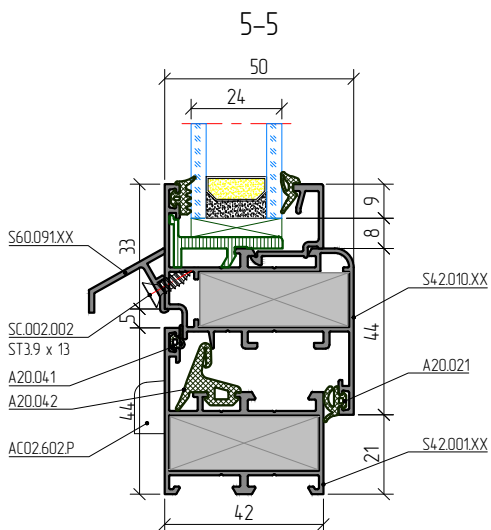
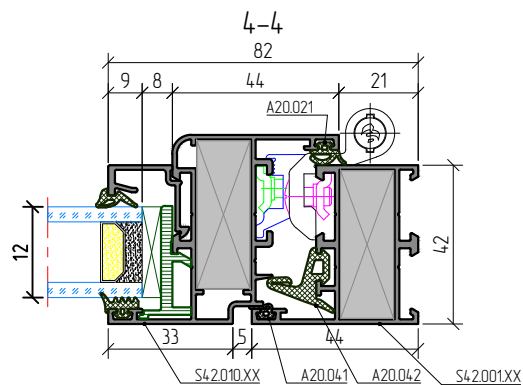
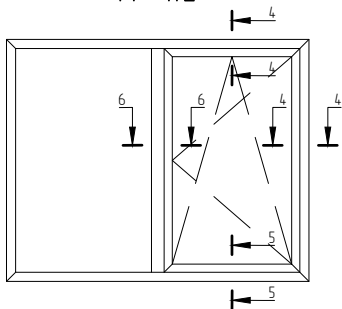


3-3 (b)



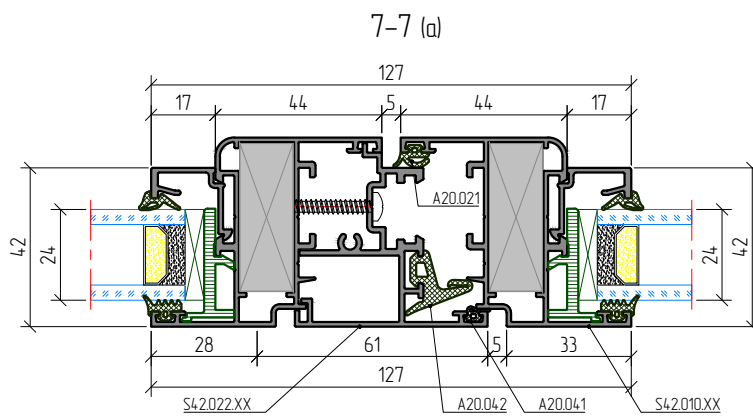
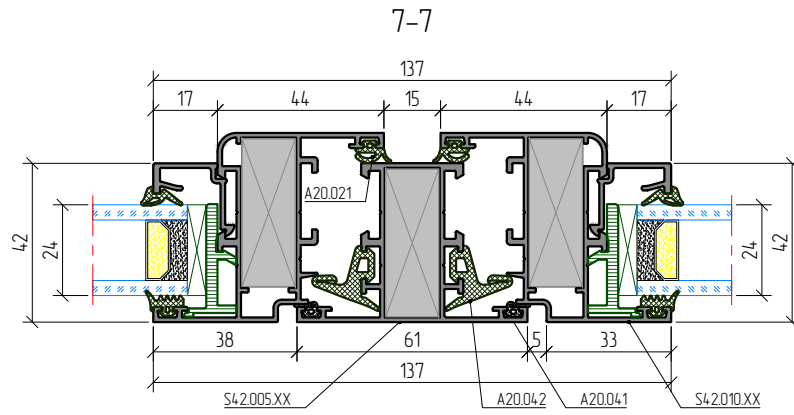
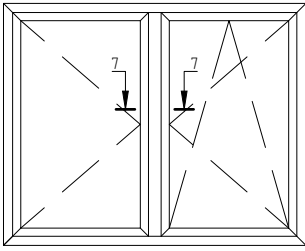
# Окна с открыванием

М 1:2



## Окна с открыванием

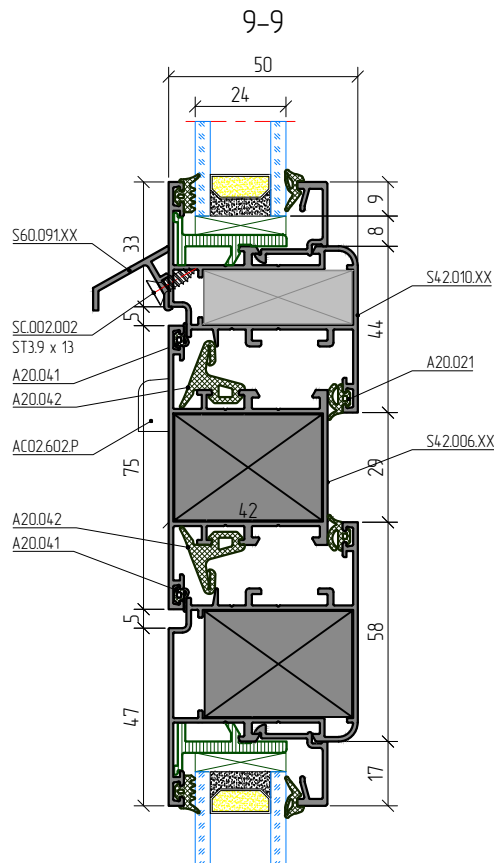
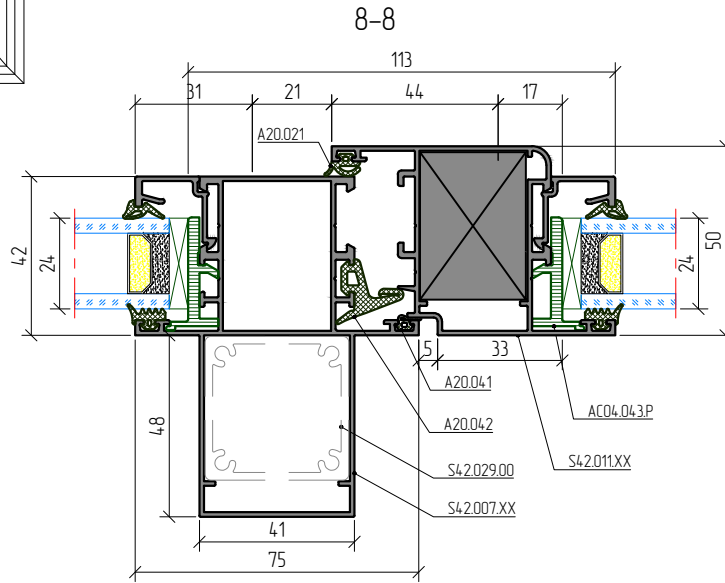
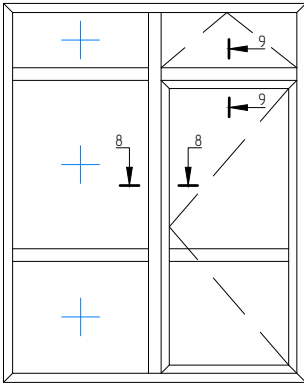
M 1:2



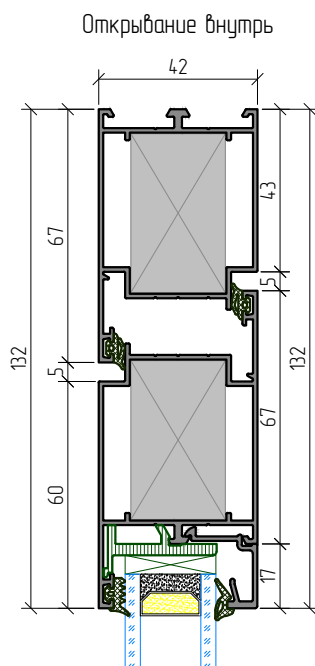
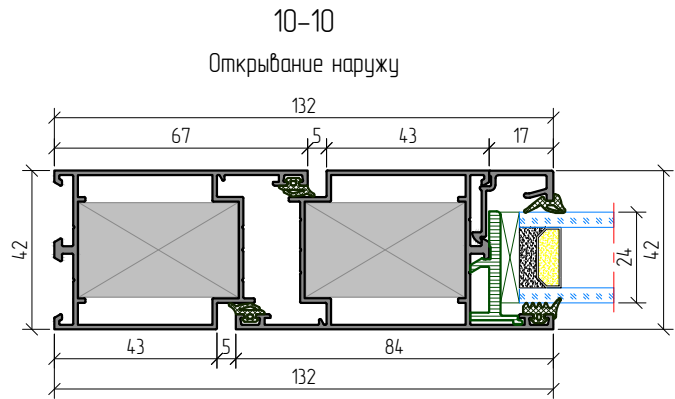
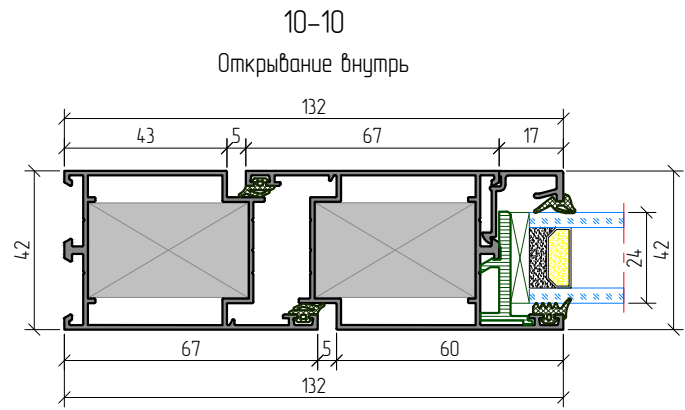
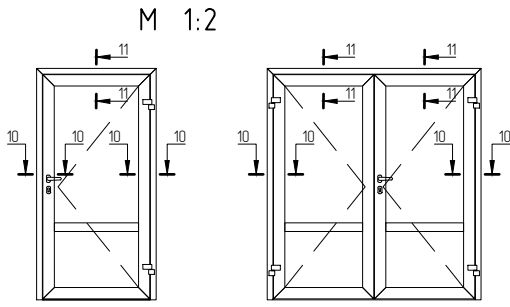


M 1:2

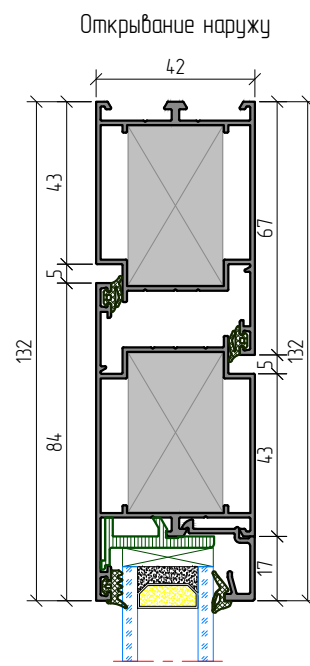
Окна с открыванием, витраж



## Дверные блоки

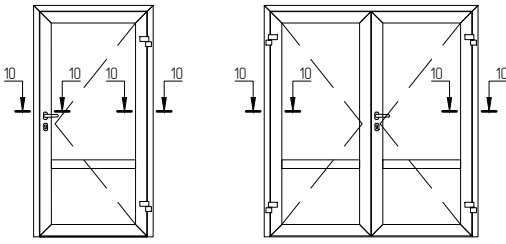


11-11

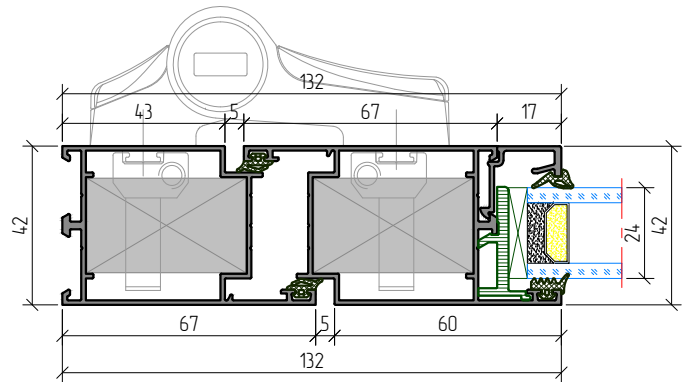


# Дверные блоки

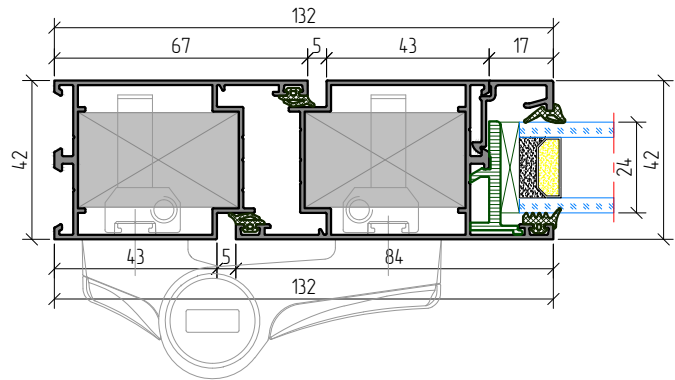
М 1:2



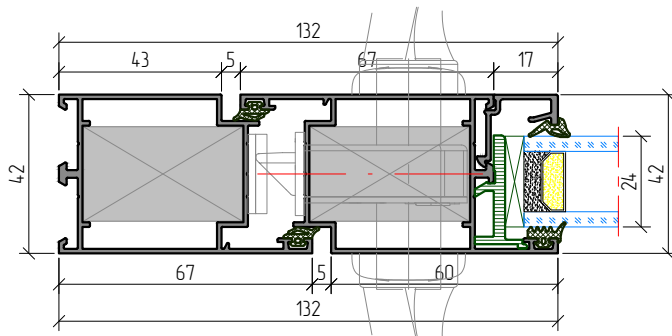
10-10 (а)  
Открытие внутрь



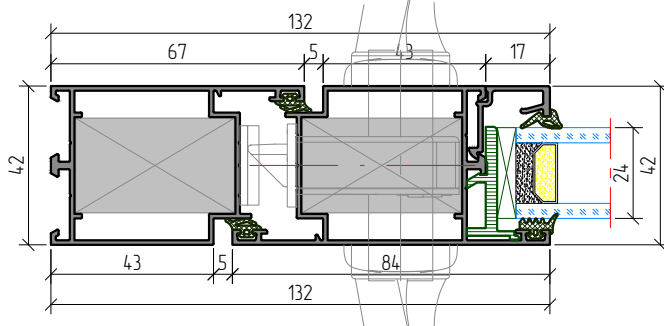
10-10 (а)  
Открытие наружу



10-10 (б)  
Открытие внутрь

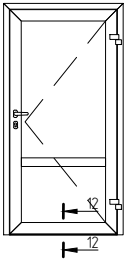


Открытие наружу



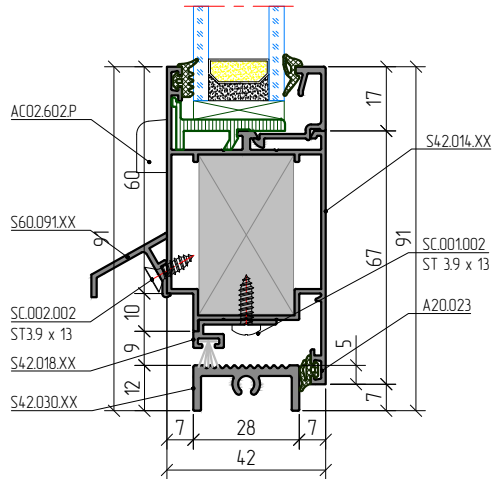
## Дверные пороги

М 1:2

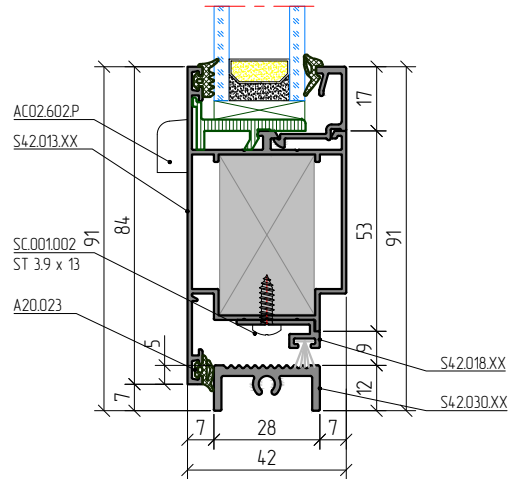


12-12

Открытие внутрь

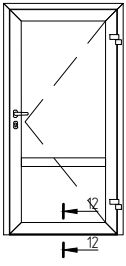


Открытие наружу



# Дверные пороги с цоколем

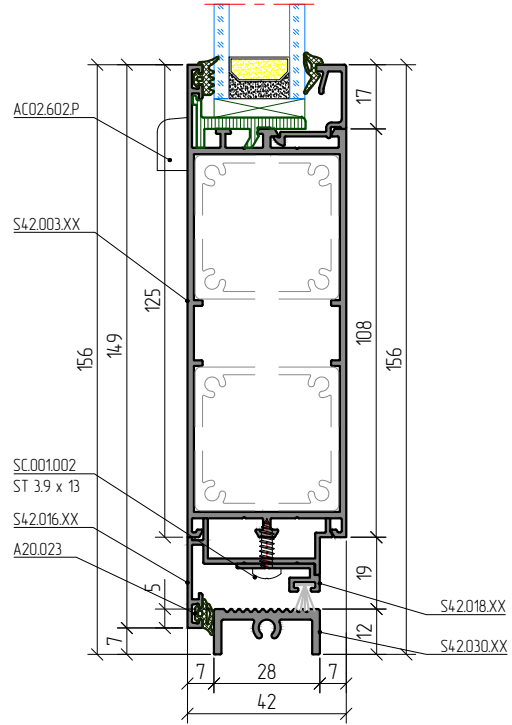
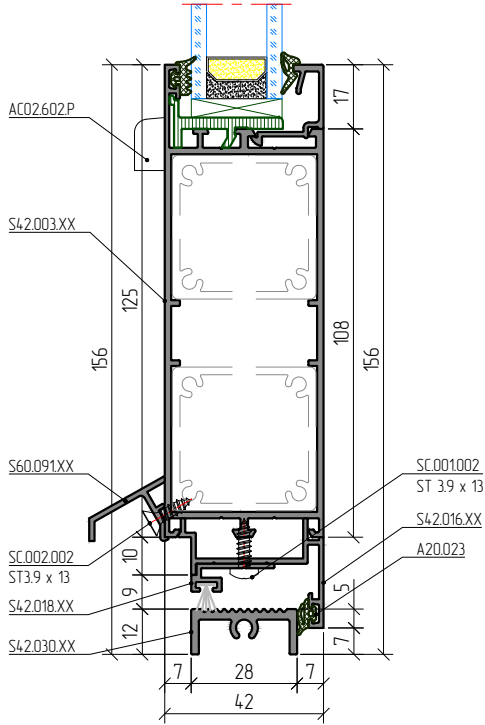
М 1:2



12-12 (a)

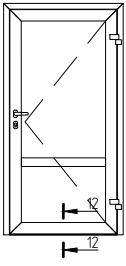
Открытие внутрь

Открытие наружу



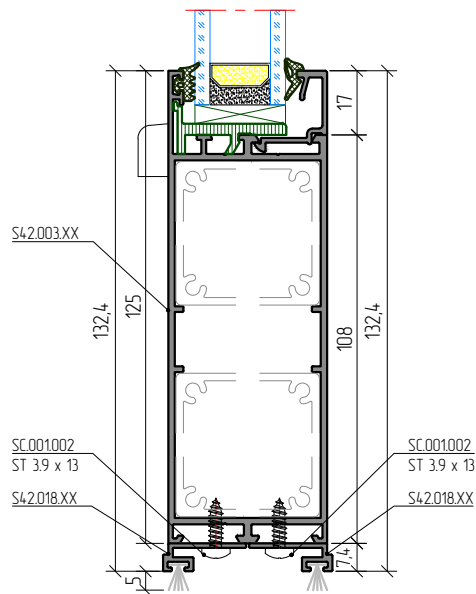
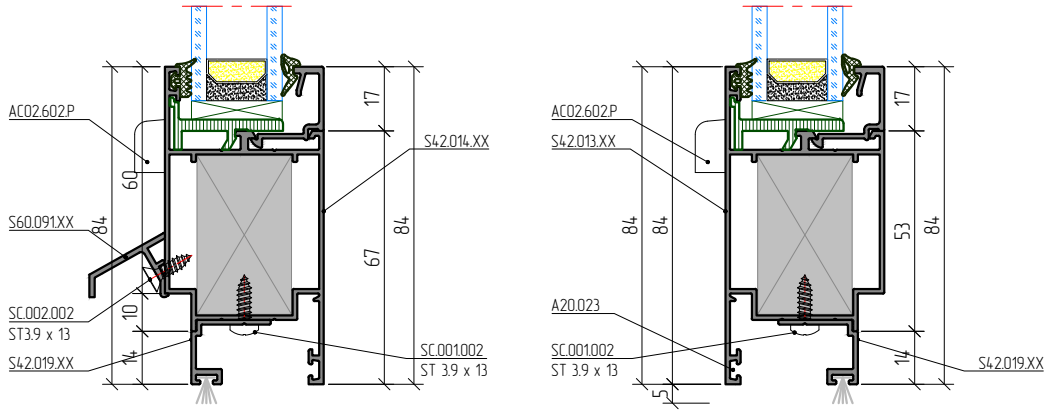
## Дверные пороги открытие внутрь и наружу

М 1:2



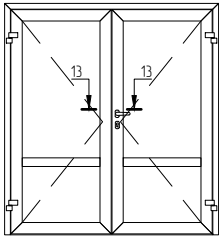
12-12 (б)

Открытие внутрь и наружу



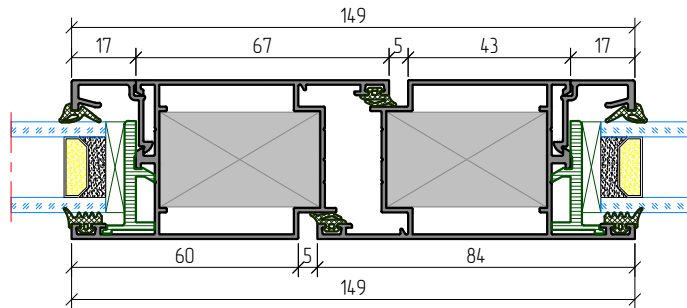
# Примыкание дверных створок

М 1:2

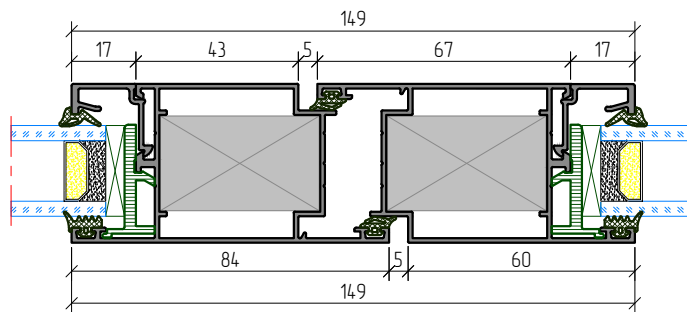


13-13

Открытие внутрь

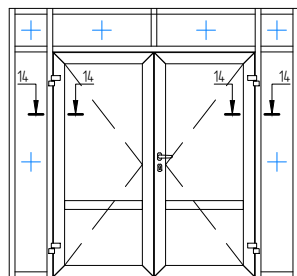
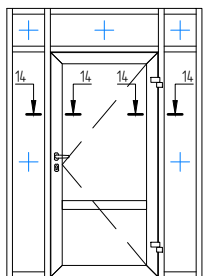


Открытие наружу



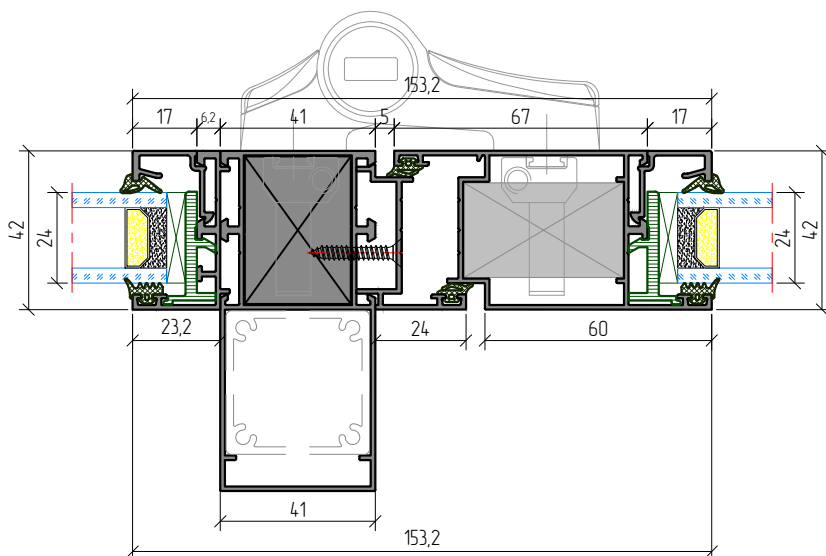
## Двери витражей

М 1:2



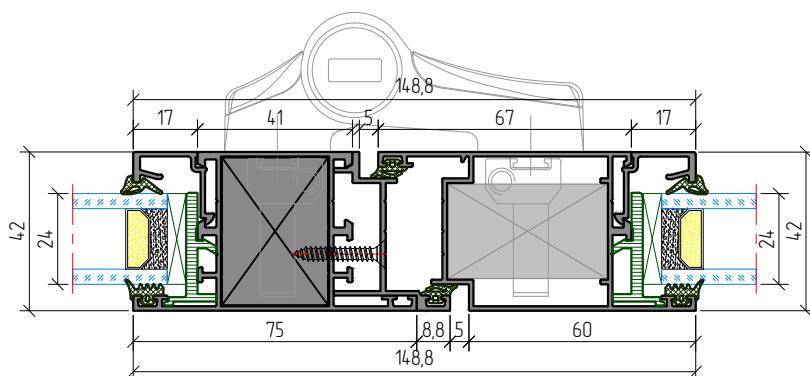
14-14

Открытие внутрь



14-14

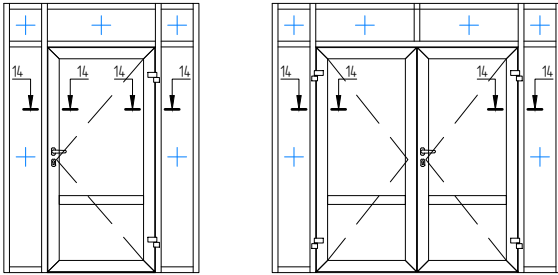
Открытие внутрь





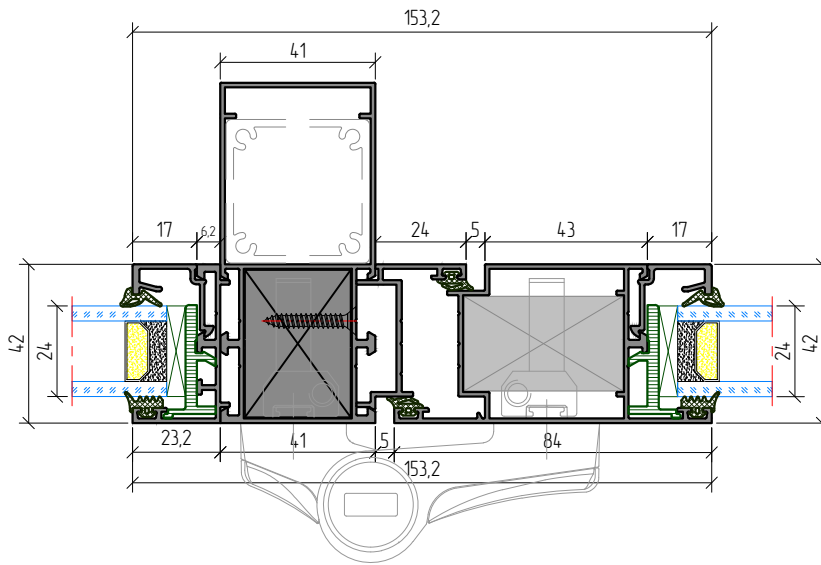
# Двери витражей

М 1:2



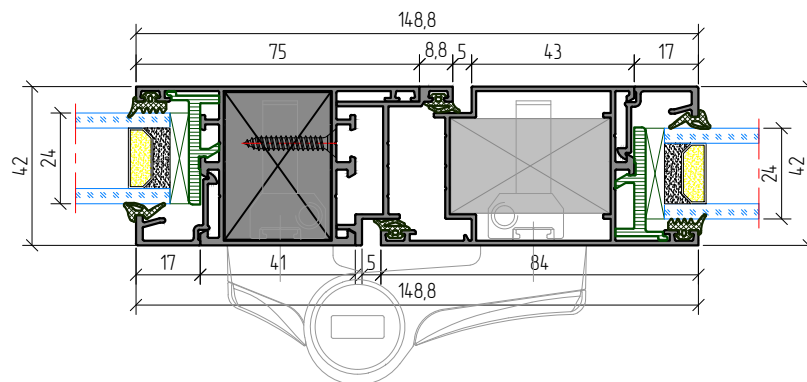
14-14 (а)

Открытие наружу



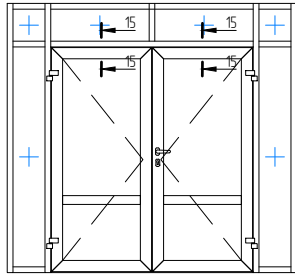
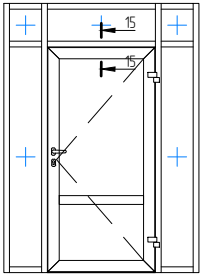
14-14 (б)

Открытие наружу



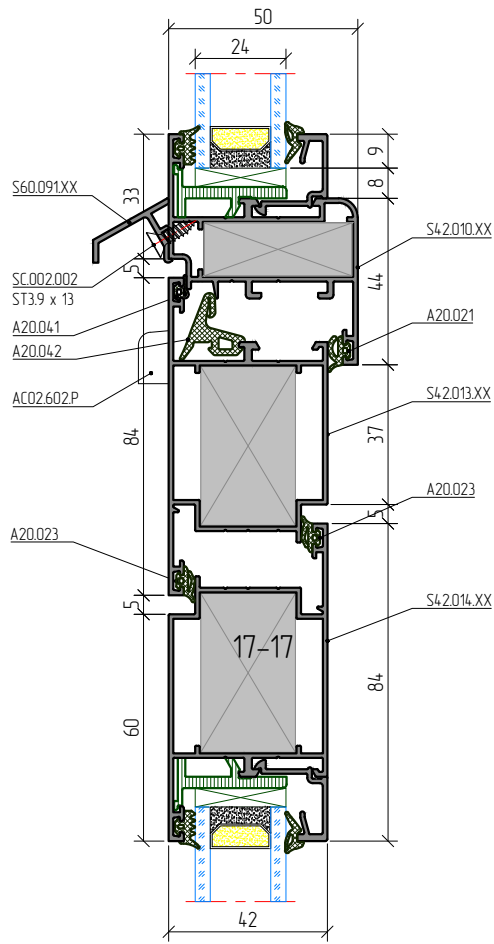
# Двери витражей

М 1:2



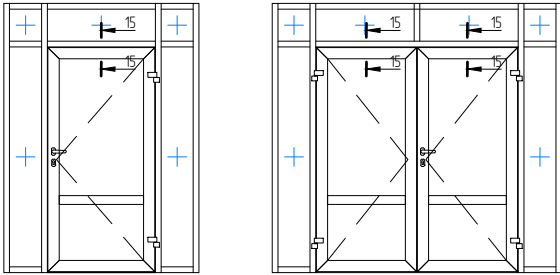
15-15

Открытие внутрь



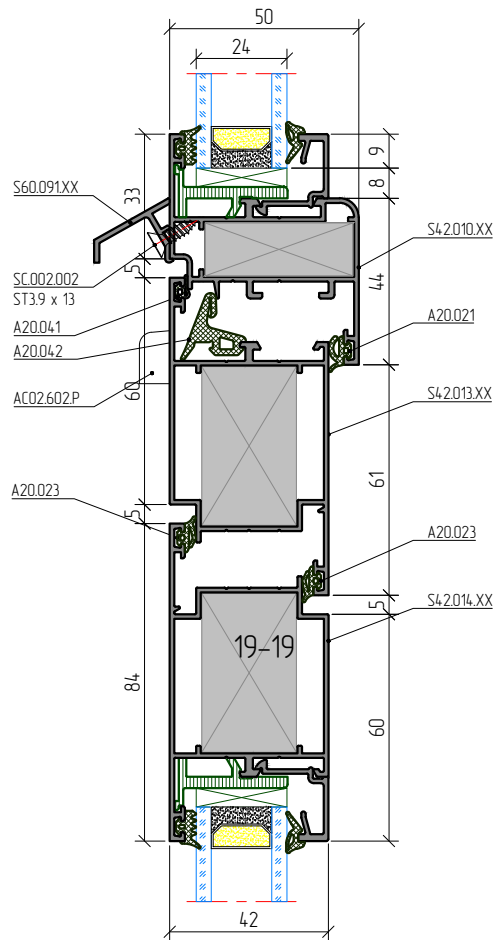
# Двери витражей

М 1:2



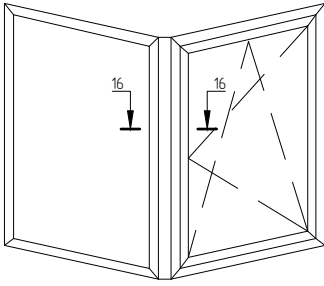
15-15

Открывание наружу



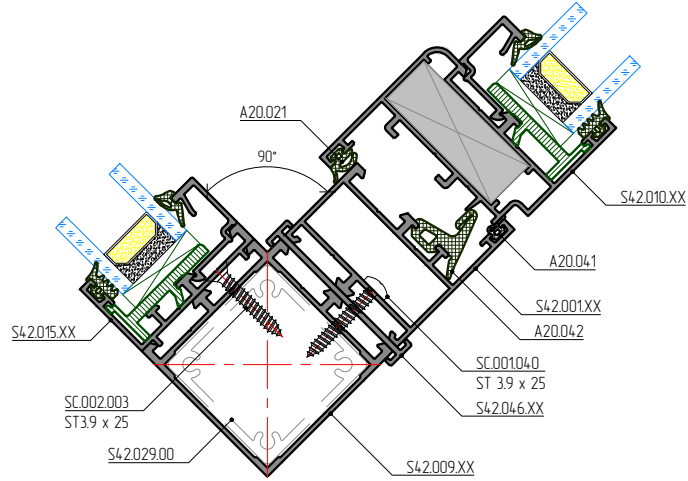
## Соединитель рамы 90°

М 1:2

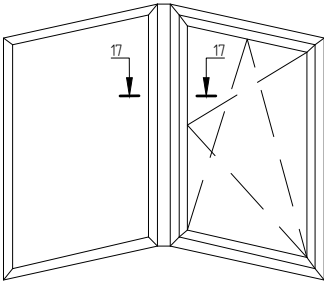


16-16

Внутренний угол

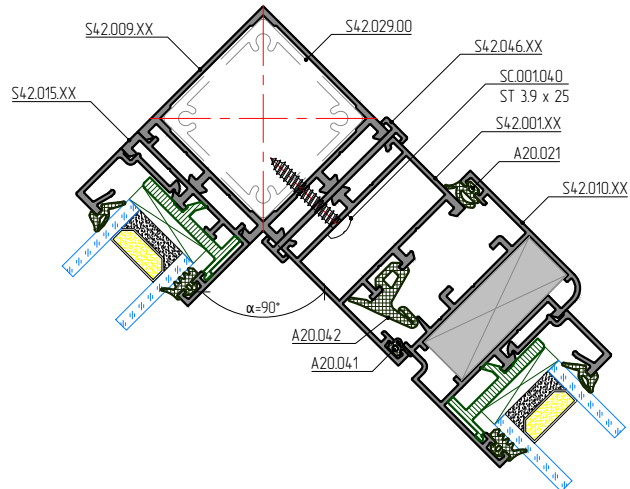


М 1:2



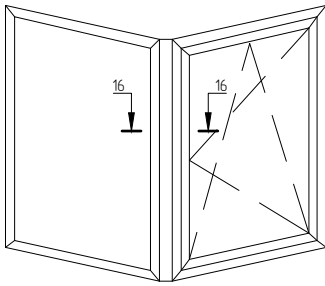
17-17

Наружный угол



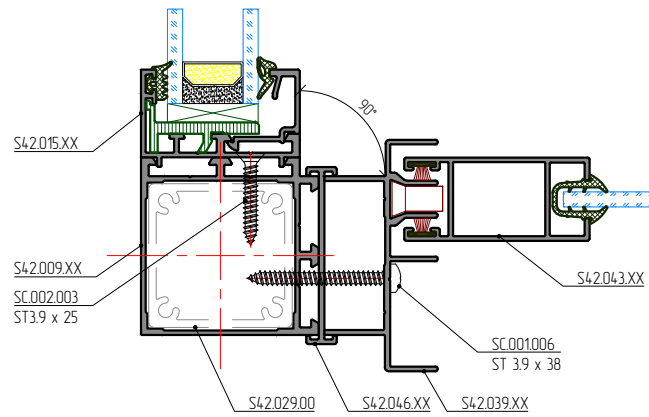
## Соединитель рамы 90°

М 1:2

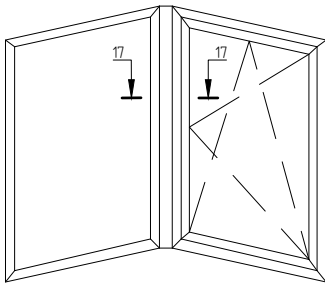


16-16 (a)

Внутренний угол

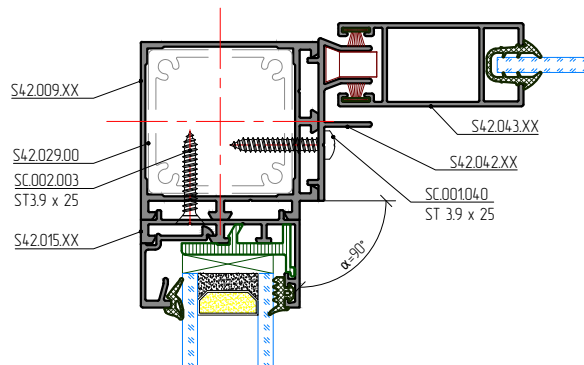


М 1:2



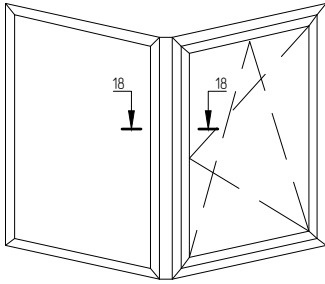
17-17 (a)

Наружный угол



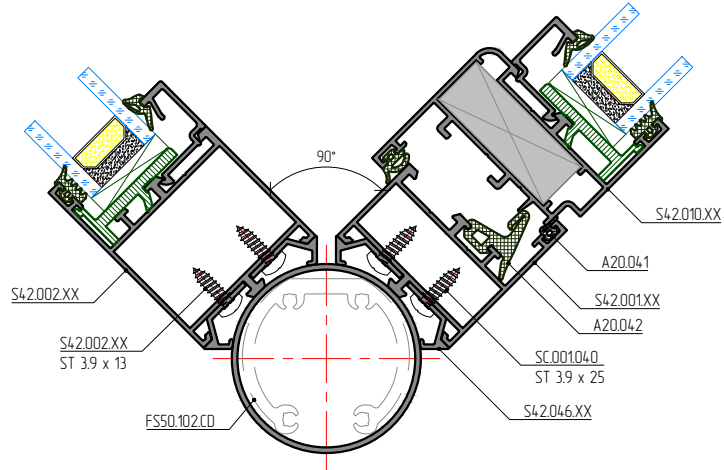
## Соединитель рамы поворотный

М 1:2

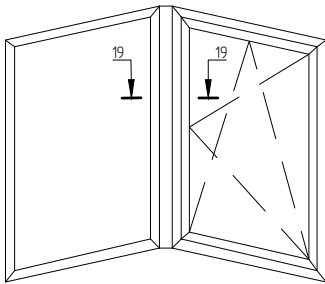


18-18

Внутренний угол

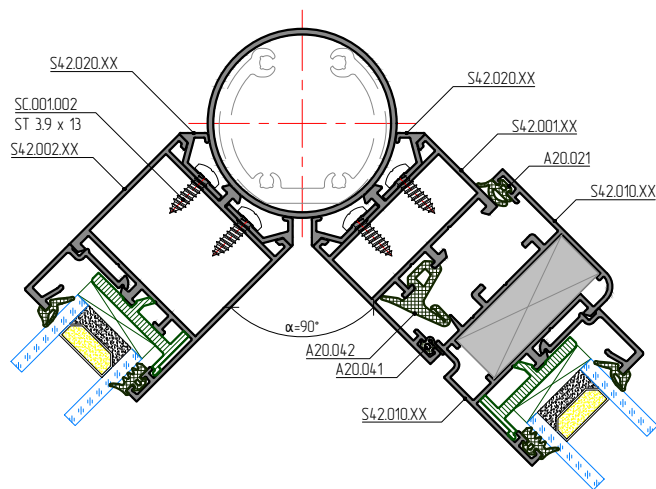


М 1:2



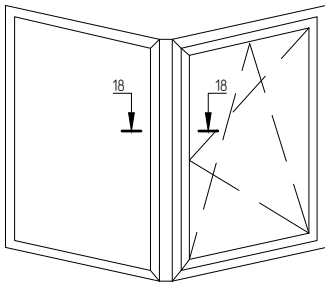
19-19

Наружный угол



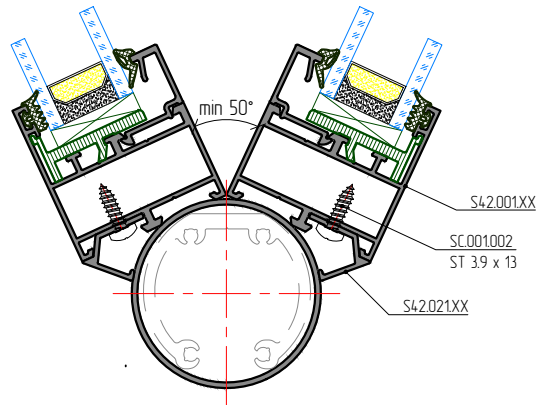
## Соединитель рамы поворотный

М 1:2

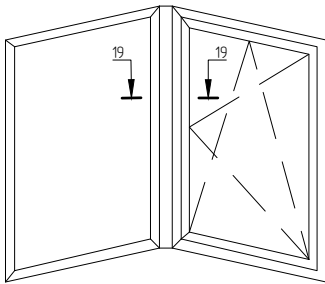


18-18 (a)

Внутренний угол

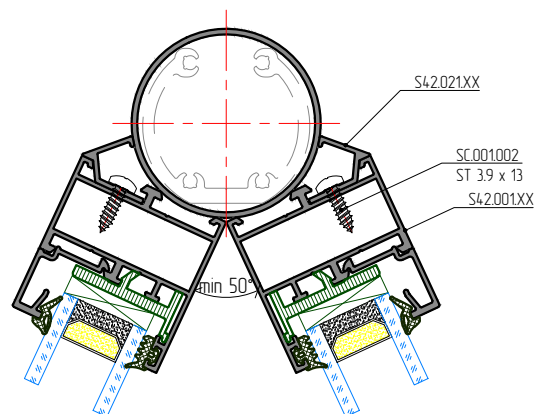


М 1:2



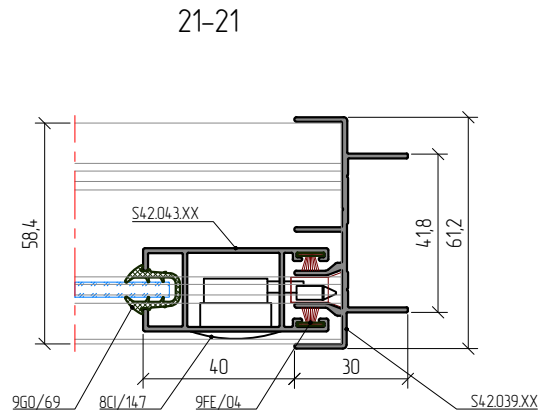
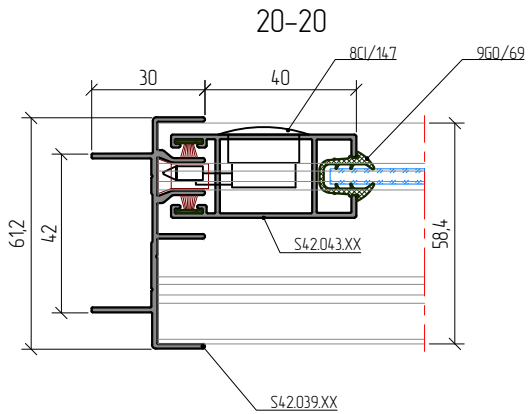
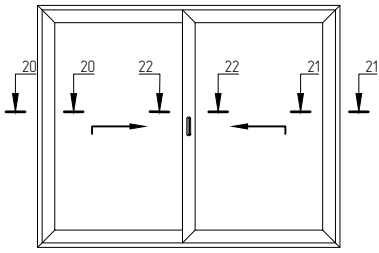
19-19 (a)

Наружный угол

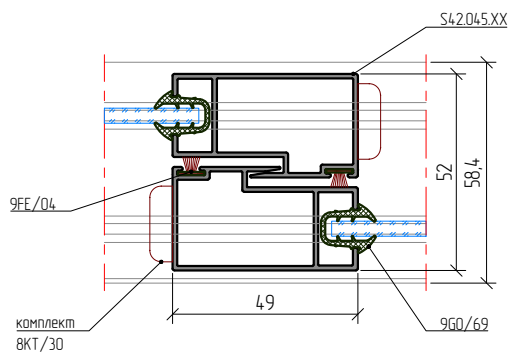


# Окно раздвижное

М 1:2



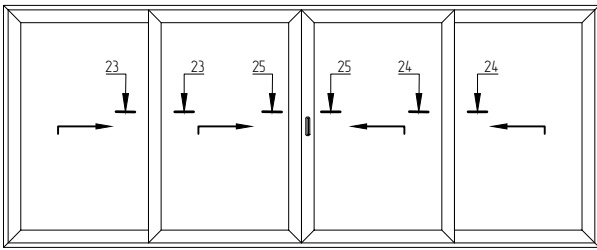
22-22



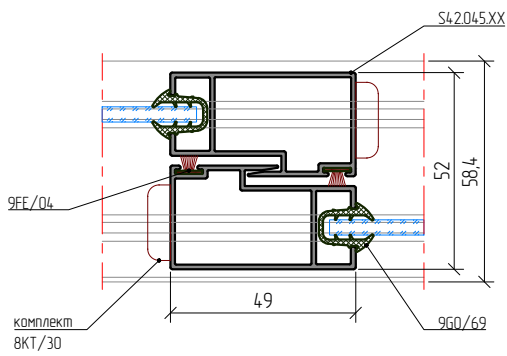


# Окно раздвижное штульповое

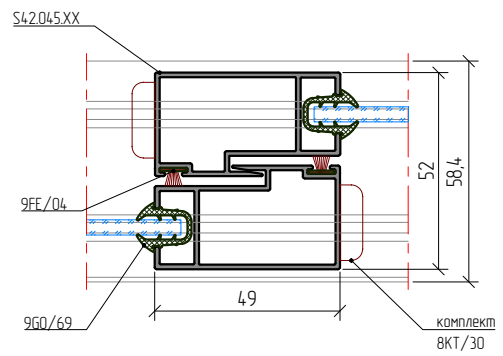
М 1:2



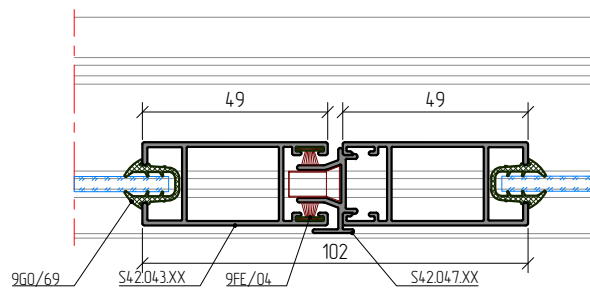
23-23



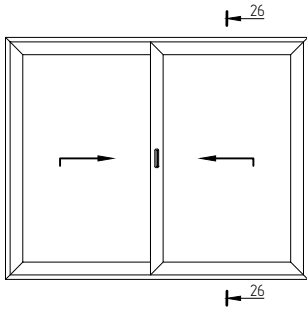
24-24



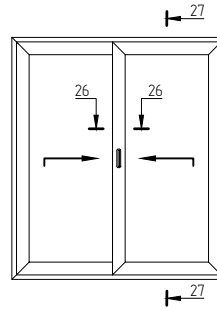
25-25



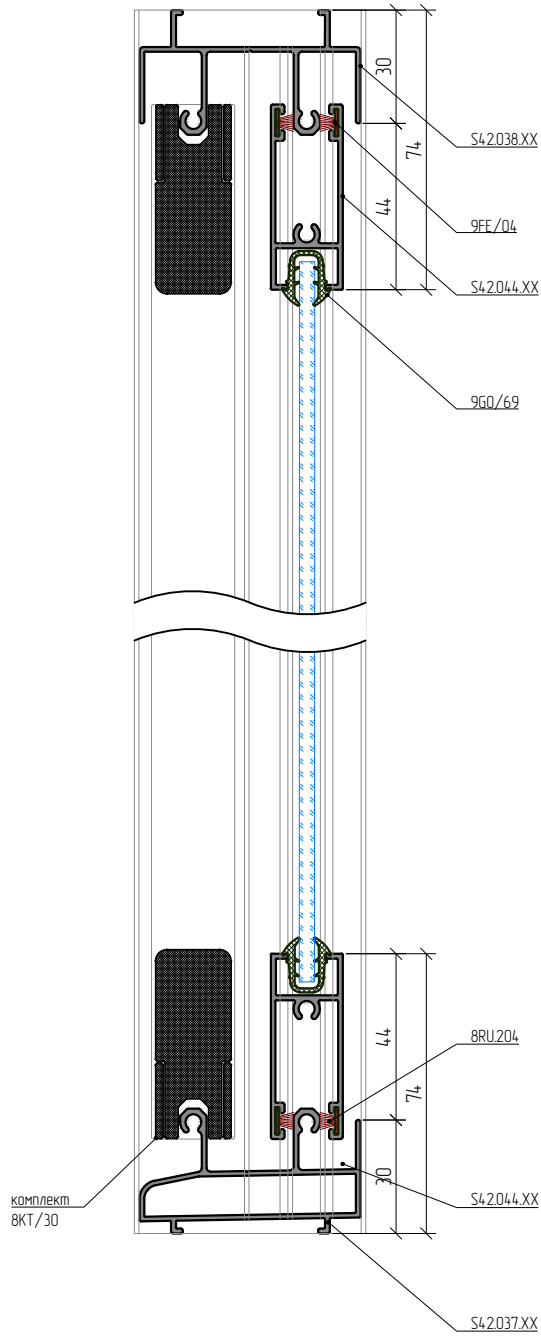
Окно раздвижное  
М 1:2



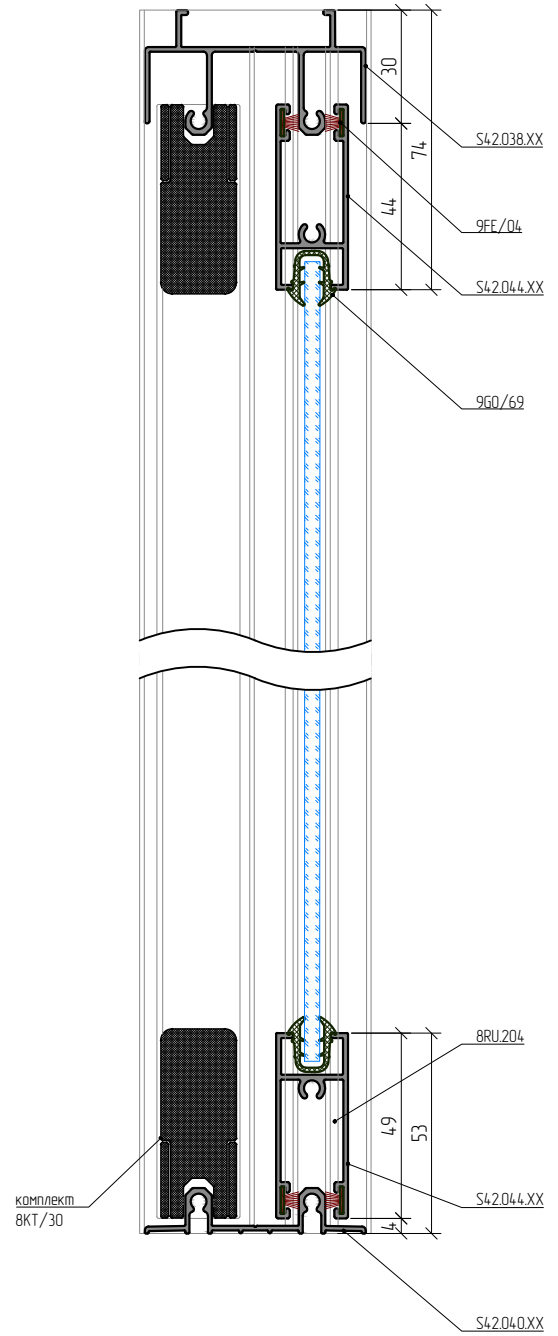
Дверь раздвижная  
М 1:2

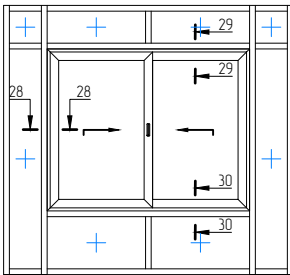


26-26

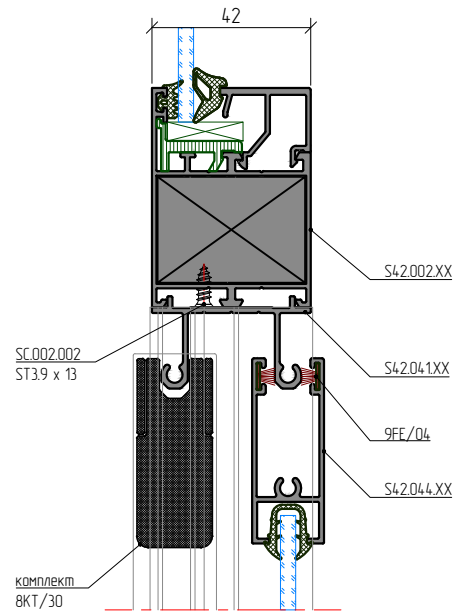


27-27

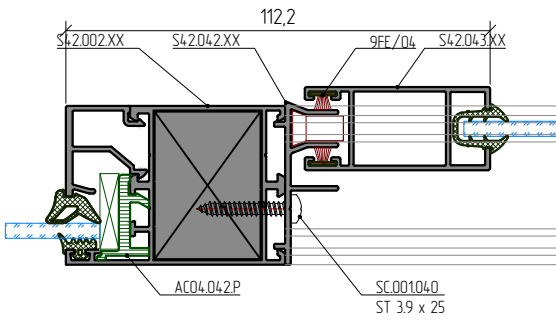




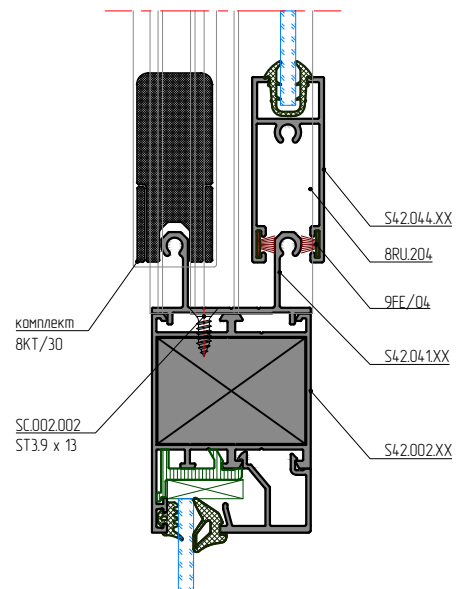
29-29



28-28



30-30





**MFS**  
ALUMINIUM

ООО «СОВРЕМЕННЫЕ ФАСАДНЫЕ СИСТЕМЫ»

Головной офис - г. Ялта, Южнобережное шоссе д.1, 2 этаж

Производство - г. Симферополь, ул. Монтажная 17А

e-mail: [info@mfs-aluminium.com](mailto:info@mfs-aluminium.com)

[www.mfs-aluminium.com](http://www.mfs-aluminium.com)

**8 800 234 90 55**